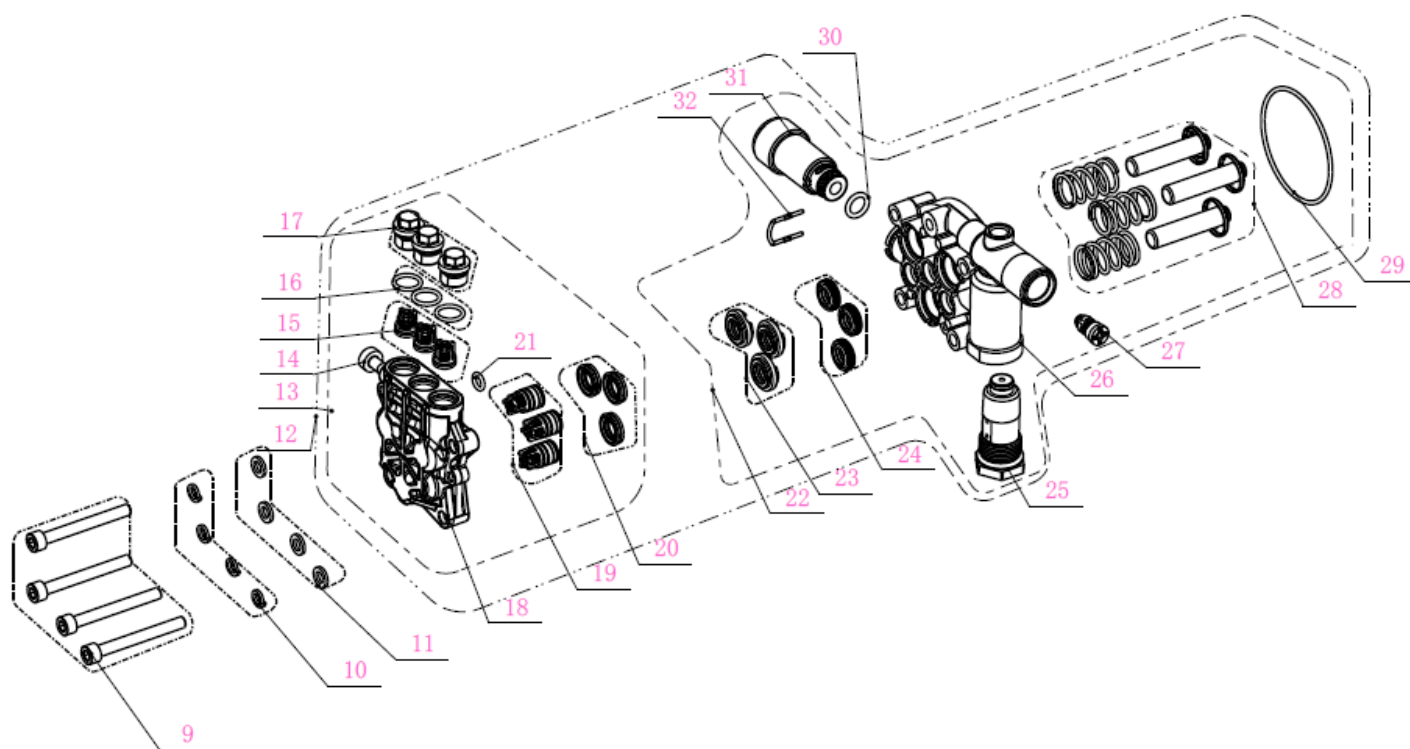
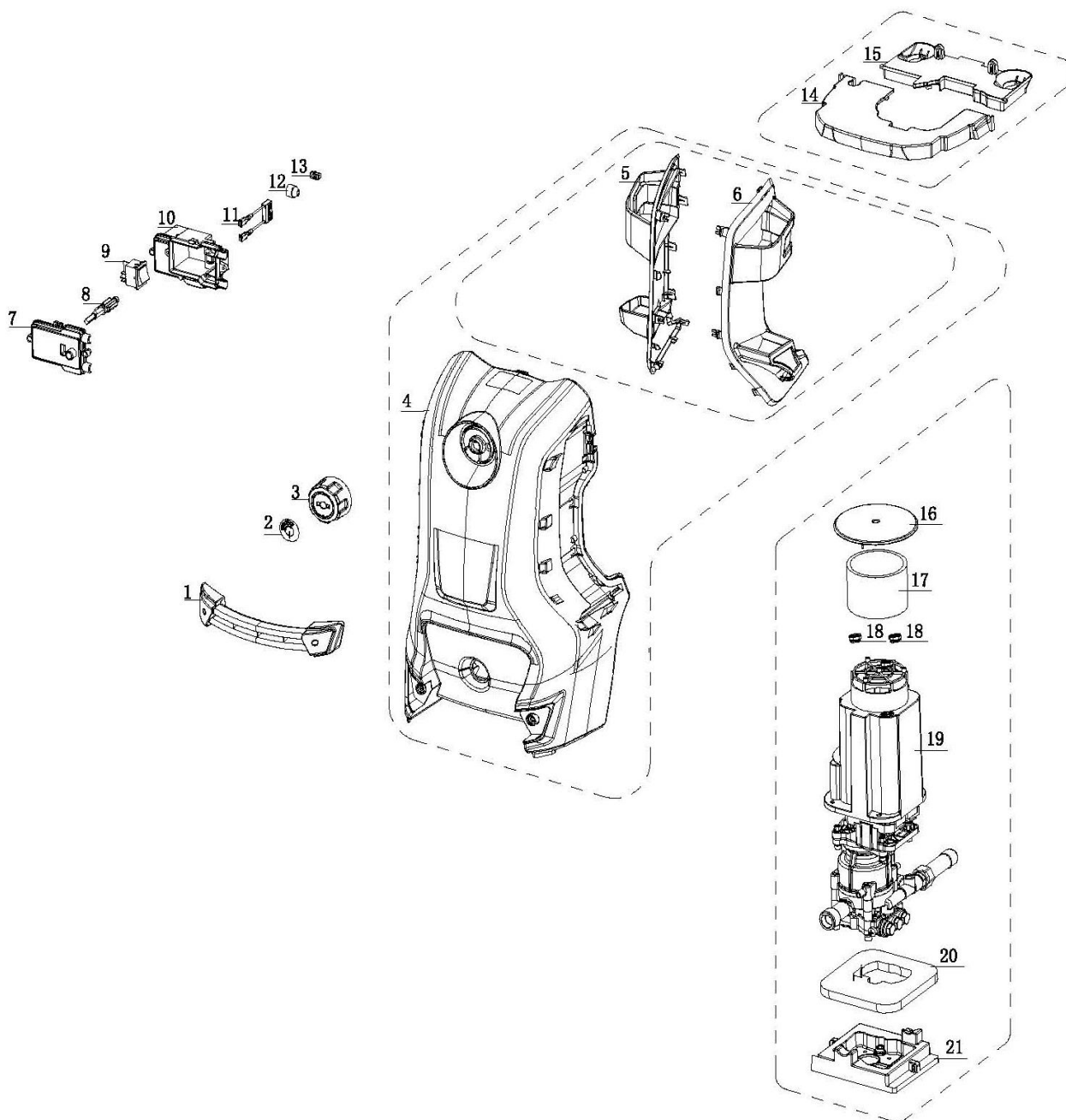


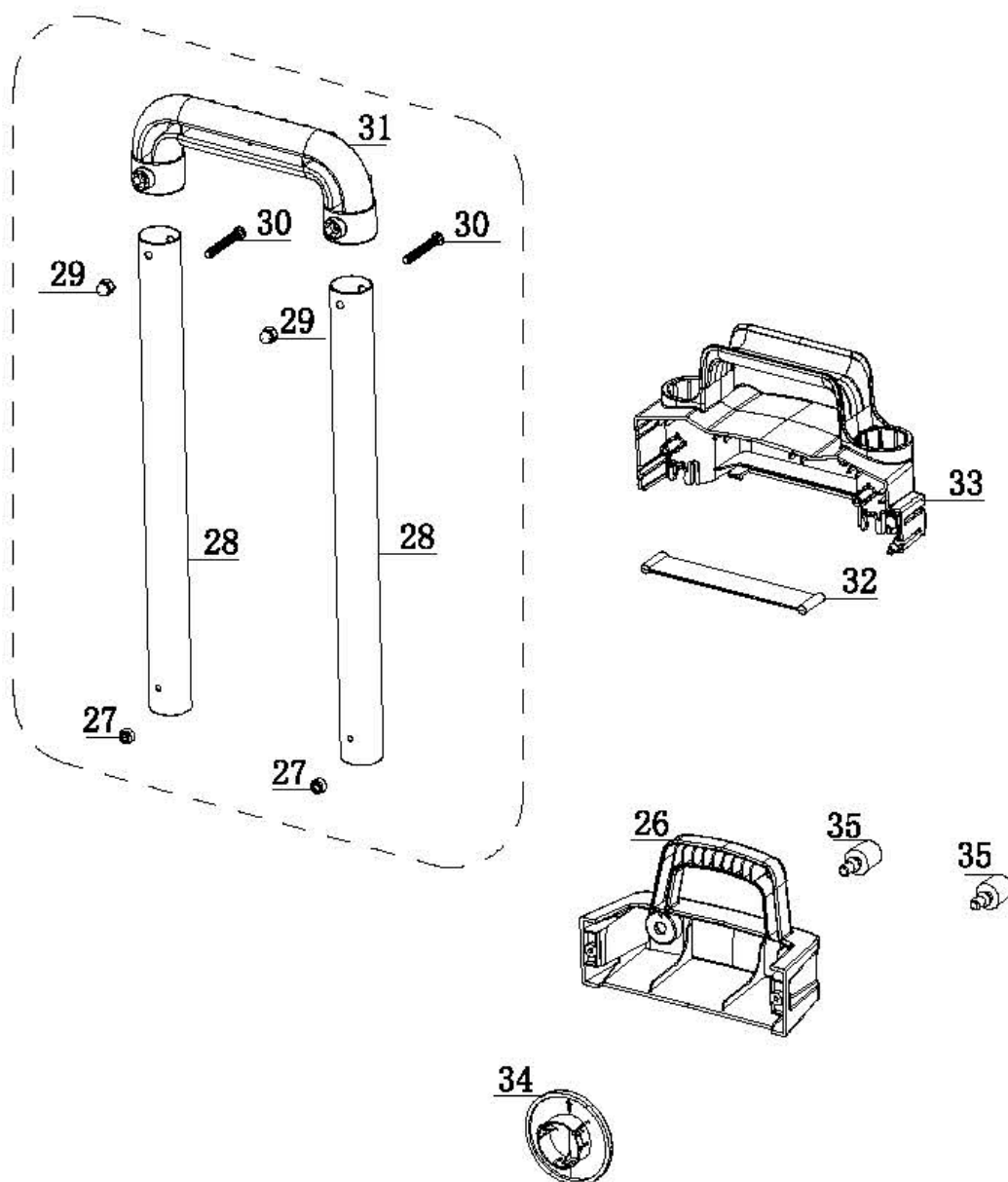
| № | Артикул | Наименование | К-во | № | Артикул | Наименование | К-во |
|---|--------------|--------------------------------------|------|----|--------------|---------------------------------------|------|
| 1 | 110003459100 | Электродвигатель | 1 | 7 | 130000337500 | Гайка с фланцем | 4 |
| 2 | 160000004200 | Кольцо уплотнительное корпуса насоса | 1 | 8 | 130000318200 | Болт М5 | 4 |
| 3 | 110005306100 | Корпус редуктора | 1 | 33 | 110001698500 | Выключатель клапанного блока комплект | 1 |
| 4 | 130000004800 | Шайба косая | 1 | 34 | 120000013100 | Кожух двигателя | 1 |
| 5 | 130003038700 | Болт | 1 | 35 | 110000109200 | Фитинг выходной | 1 |
| 6 | 130000011800 | Подшипник упорный косой шайбы | 1 | | | | |



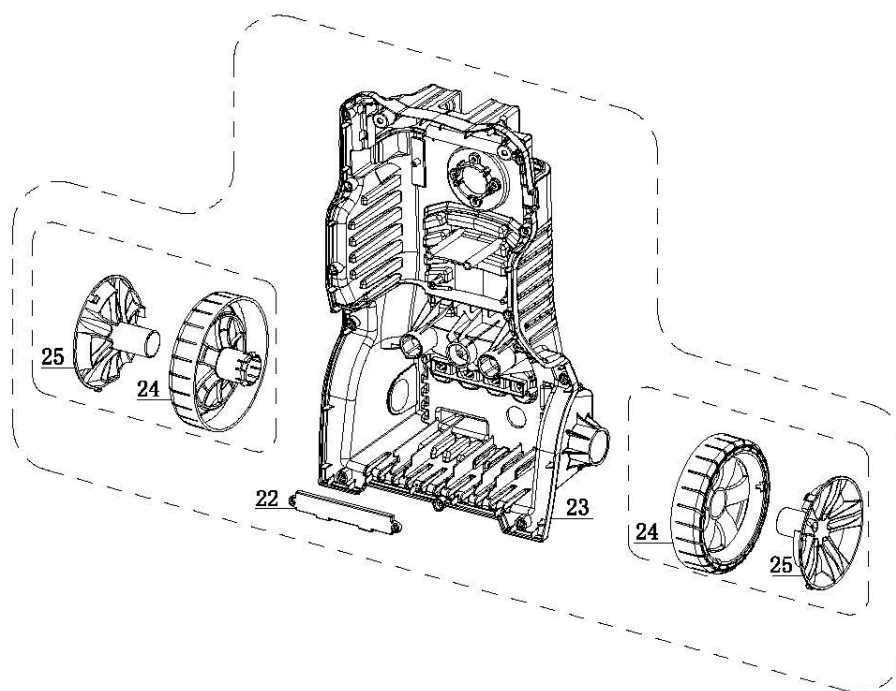
| № | Артикул | Наименование | К-во | № | Артикул | Наименование | К-во |
|----|--------------|--|------|----|--------------|--|------|
| 9 | 130000176800 | Болт GB/T70-85 | 4 | 21 | 160000045900 | Кольцо уплотнительное | 1 |
| 10 | 130000006500 | Шайба пружинная GB93-87 | 4 | 22 | 110003713100 | Корпус насоса в сборе | 1 |
| 11 | 130000007200 | Шайба | 4 | 23 | 120000015300 | Корпус манжеты высокого давления | 3 |
| 12 | 110005306000 | Насос в сборе | 1 | 24 | 160000139700 | Манжета высокого давления | 3 |
| 13 | 110004261700 | Корпус насоса сторона клапанов в сборе | 1 | 25 | 110000135600 | Клапан выключателя клапанного блока комплект | 1 |
| 14 | 130000171500 | Болт GB/T818 | 1 | 26 | 110003478700 | Корпус насоса сторона поршней | 1 |
| 15 | 110003773500 | Клапан выпускной | 3 | 27 | 110002533400 | Клапан перепускной комплект | 1 |
| 16 | 160000040800 | Кольцо уплотнительное | 3 | 28 | 110004291000 | Поршень насоса | 3 |
| 17 | 130003047400 | Заглушка клапана | 3 | 29 | 160000045100 | Кольцо уплотнительное фланца | 1 |
| 18 | 110004043700 | Корпус насоса сторона клапанов | 1 | 30 | 160000120900 | Кольцо уплотнительное фитинга | 1 |
| 19 | 110003773600 | Клапан впускной | 3 | 31 | 120000015000 | Фитинг входной | 1 |
| 20 | 160000004900 | Сальник поршня | 3 | 32 | 130003101500 | Фиксатор фитинга | 1 |



| № | Артикул | Наименование | К-во | № | Артикул | Наименование | К-во |
|----|--------------|------------------------------------|------|----|--------------|------------------------------------|------|
| 1 | 120002553400 | Рукоятка транспортировочная нижняя | 1 | 12 | 120000335100 | Втулка уплотнительная | 1 |
| 2 | 190000293700 | Наклейка ручки поворотной | 1 | 13 | 120000342600 | Заглушка | 1 |
| 3 | 120002539800 | Ручка поворотная выключателя | 1 | 14 | 120002553000 | Кронштейн мотора передний | 1 |
| 4 | 120002553800 | Корпус мойки передняя часть | 1 | 15 | 120002552900 | Кронштейн мотора задний | 1 |
| 5 | 120002553500 | Держатель пистолета левый | 1 | 16 | 120000346300 | Крышка двигателя | 1 |
| 6 | 120002553600 | Держатель пистолета правый | 1 | 17 | 190000004200 | Фильтр мотора верхний | 1 |
| 7 | 120000190400 | Крышка корпуса выключателя | 1 | 18 | 160000002200 | Фильтр мотора нижний | 2 |
| 8 | 120000578700 | Толкатель выключателя | 1 | 19 | 110004647400 | Электродвигатель в сборе с насосом | 1 |
| 9 | 150001581100 | Выключатель двигателя | 1 | 20 | 190000277800 | Фильтр воздушный | 1 |
| 10 | 120000152700 | Корпус выключателя двигателя | 1 | 21 | 120000580000 | Опора насоса | 1 |
| 11 | 150000044300 | Конденсатор | 1 | | | | |



| № | Артикул | Наименование | К-во | № | Артикул | Наименование | К-во |
|----|--------------|----------------------------------|------|----|--------------|--|------|
| 26 | 120002452500 | Держатель принадлежностей | 1 | 31 | 120002540400 | Рукоятка выдвижная часть | 1 |
| 27 | 120000530500 | Ограничитель выдвижения рукоятки | 2 | 32 | 120002171500 | Перегородка неподвижной части рукоятки | 1 |
| 28 | 130003097900 | Трубка рукоятки | 2 | 33 | 120002553300 | Рукоятка неподвижная часть | 1 |
| 29 | 130000083100 | Гайка | 2 | 34 | 120002451800 | Заглушка корпуса мойки | 1 |
| 30 | 130000083600 | Винт | 2 | 35 | 120000281200 | Амортизатор корпуса | 2 |



| № | Артикул | Наименование | К-во | № | Артикул | Наименование | К-во |
|----|--------------|---------------------------|------|----|--------------|---------------|------|
| 22 | 120001981800 | Перегородка корпуса | 1 | 24 | 120000402800 | Колесо | 1 |
| 23 | 120002554000 | Корпус мойки задняя часть | 1 | 25 | 120000468200 | Колпак колеса | 1 |

| № | Артикул | Наименование | К-во | № | Артикул | Наименование | К-во |
|----|---------|-------------------------|------|----|---------|----------------------|------|
| 36 | C8137 | Пистолет | 1 | 40 | C8153 | Шланг напорный 5 м. | 1 |
| 37 | C8141 | Трубка струйная | 1 | 47 | C8151 | Пеногенератор 0,5 л. | 1 |
| 38 | C8144 | Головка струйной трубки | 1 | | | | |