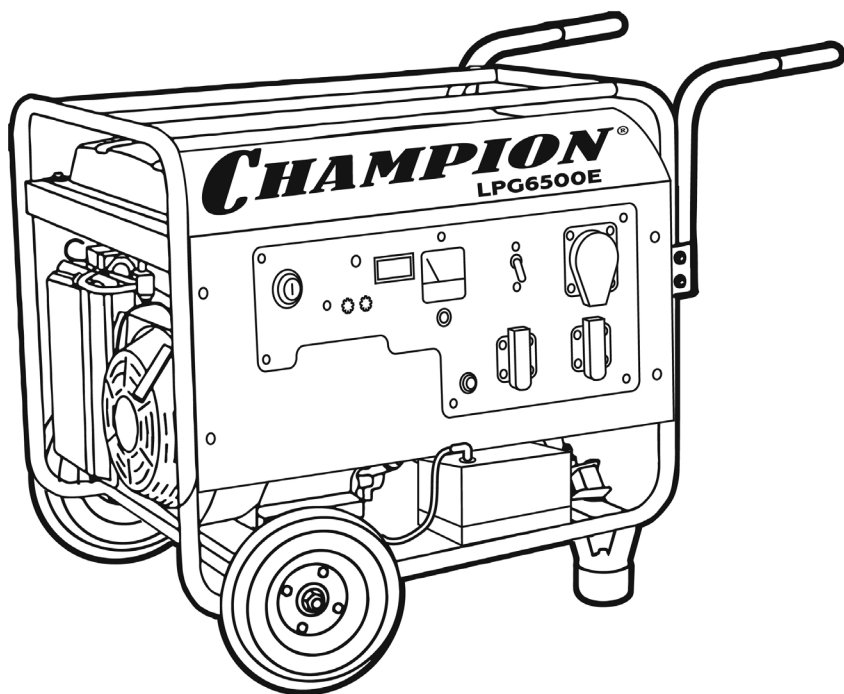


# СЧАМРІОН®

## РУКОВОДСТВО ПО ЭКСПЛУАТАЦИИ ГЕНЕРАТОР LPG6500E



## СОДЕРЖАНИЕ

1.	ТЕХНИЧЕСКИЕ ХАРАКТЕРИСТИКИ.....	3
2.	ВВЕДЕНИЕ.....	4
3.	ЗНАКИ БЕЗОПАСНОСТИ, УПРАВЛЕНИЯ И ИНФОРМАЦИИ.....	5
4.	ОСНОВНЫЕ ПОНЯТИЯ И ОПРЕДЕЛЕНИЯ .....	6
5.	ИСПОЛЬЗОВАНИЕ ПО НАЗНАЧЕНИЮ.....	7
6.	ОБЩИЕ ПРАВИЛА ТЕХНИКИ БЕЗОПАСНОСТИ .....	9
7.	ТРЕБОВАНИЯ ТЕХНИКИ БЕЗОПАСНОСТИ ВО ВРЕМЯ ЭКСПЛУАТАЦИИ.....	11
8.	ОСНОВНЫЕ УЗЛЫ И ОРГАНЫ УПРАВЛЕНИЯ .....	14
9.	СБОРКА .....	16
	КОМПЛЕКТНОСТЬ .....	16
10.	ПОДГОТОВКА К РАБОТЕ И ЭКСПЛУАТАЦИЯ.....	17
	ПОДГОТОВКА К РАБОТЕ.....	17
	МОТОРНОЕ МАСЛО .....	18
	ЗАПРАВКА ДВИГАТЕЛЯ НОВОГО ГЕНЕРАТОРА МАСЛОМ .....	19
	ПРОВЕРКА ВОЗДУШНОГО ФИЛЬТРА .....	20
	ТОПЛИВО .....	20
	ПОДКЛЮЧЕНИЕ ГАЗОВОГО ОБОРУДОВАНИЯ.....	21
	УСТРОЙСТВО ЗАЩИТНОГО ЗАЗЕМЛЕНИЯ.....	22
	АККУМУЛЯТОРНАЯ БАТАРЕЯ.....	23
	ЗАПУСК ДВИГАТЕЛЯ.....	23
	ОСТАНОВКА ДВИГАТЕЛЯ .....	26
	ОБКАТКА ДВИГАТЕЛЯ .....	27
	ОСОБЕННОСТИ ЭКСПЛУАТАЦИИ ГЕНЕРАТОРА В ЗИМНЕЕ ВРЕМЯ .....	27
	ПРАВИЛА ПОДКЛЮЧЕНИЯ (ОТКЛЮЧЕНИЯ) ПОТРЕБИТЕЛЕЙ К ГЕНЕРАТОРУ ..	28
	КЛЕММЫ 12В .....	30
11.	ТЕХНИЧЕСКОЕ ОБСЛУЖИВАНИЕ .....	31
	ВИДЫ РАБОТ И ПЕРИОДИЧНОСТЬ ТЕХНИЧЕСКОГО ОБСЛУЖИВАНИЯ .....	31
	ЗАМЕНА МОТОРНОГО МАСЛА .....	31
	ОБСЛУЖИВАНИЕ ВОЗДУШНОГО ФИЛЬТРА.....	33
	ОБСЛУЖИВАНИЕ КАРБЮРАТОРА .....	34
	ОБСЛУЖИВАНИЕ ТОПЛИВНОГО БАКА И ТОПЛИВНЫХ ФИЛЬТРОВ .....	34
	РЕГУЛИРОВКА ЗАЗОРОВ КЛАПАНОВ .....	35
	ОБСЛУЖИВАНИЕ СВЕЧИ ЗАЖИГАНИЯ.....	35
12.	ХРАНЕНИЕ, ТРАНСПОРТИРОВАНИЕ, РЕАЛИЗАЦИЯ И УТИЛИЗАЦИЯ.....	37
13.	ПОИСК И УСТРАНЕНИЕ НЕИСПРАВНОСТЕЙ .....	39
	НЕИСПРАВНОСТИ ДВИГАТЕЛЯ .....	39
	НЕИСПРАВНОСТИ ГЕНЕРАТОРА ПЕРЕМЕННОГО ТОКА .....	41
14.	РАСЧЕТ НАГРУЗКИ ГЕНЕРАТОРА.....	42
15.	ГАРАНТИЙНЫЕ ОБЯЗАТЕЛЬСТВА.....	43
16.	ЭЛЕКТРИЧЕСКАЯ СХЕМА.....	45
	ДЛЯ ЗАМЕТОК.....	46

# 1. ТЕХНИЧЕСКИЕ ХАРАКТЕРИСТИКИ

Характеристики		Значение
ГЕНЕРАТОРНАЯ УСТАНОВКА	Исполнение	Открытая рама
	Вес нетто, кг	85
	Класс защиты	IP23
	Уровень звуковой мощности, дБА	101
ДВИГАТЕЛЬ	Тип двигателя	4х-тактный, одноцилиндровый, с воздушным охлаждением
	Модель двигателя	G420-9HCE
	Рабочий объем двигателя, см <sup>3</sup>	420
	Мощность двигателя при работе на бензине, кВт/л.с. при 3600 об/мин	11/15
	Мощность двигателя при работе на газе, кВт/л.с. при 3600 об/мин	9,9/13,5
	Тип топлива	АИ-92 неэтилированный / сжиженный газ: пропан и пропан-бутан
	Емкость топливного бака, л	25
	Допустимое давление газа на входе в редуктор генератора, кПа	2,8 - 4
	Система зажигания	Электронная
	Свеча зажигания	F6TC
	Объем масла в картере двигателя, л	1,1
	Тип моторного масла	CHAMPION SAE30/ 10W40/ 5W30
	Способ запуска	Ручной/ электрический
Счетчик моточасов	есть	
ГЕНЕРАТОР ПЕРЕМЕННОГО ТОКА	Тип генератора	Переменного тока, однофазный, синхронный, щеточный
	Номинальная мощность при работе на бензине, кВт	5
	Номинальная мощность при работе на газе, кВт	4,5
	Максимальная мощность при работе на бензине, кВт	5,5
	Максимальная мощность при работе на газе, кВт	5
	Частота тока, Гц	50
	Напряжение, В	230
	Количество фаз	1
	Коэффициент мощности (cosФ)	1
	Розетки переменного тока, В/А	2 x 230/16 + 230/32
	Выход постоянного тока, В/А	Клеммы 12/ 8,3
Регулятор напряжения	AVR	

Технические характеристики могут быть изменены без предварительного уведомления.

## 2. ВВЕДЕНИЕ

### Уважаемый пользователь!

Благодарим за покупку продукции CHAMPION. В данном руководстве приведены правила эксплуатации генератора CHAMPION. Перед началом работ внимательно прочтите руководство. Эксплуатируйте генератор в соответствии с правилами и с учетом требований безопасности, а также руководствуясь здравым смыслом. Сохраните руководство, при необходимости Вы всегда можете обратиться к нему.

Продукция CHAMPION отличается высокой мощностью и производительностью, продуманным дизайном и эргономичной конструкцией, обеспечивающей удобство её использования. Линейка техники CHAMPION регулярно расширяется новыми устройствами, которые постоянно совершенствуются.

Производитель оставляет за собой право без предварительного уведомления вносить изменения в комплектность, конструкцию отдельных узлов и деталей, не ухудшающие качество устройства. В связи с этим происходят изменения в технических характеристиках, и содержание руководства может не полностью соответствовать приобретенному устройству. Имейте это в виду, изучая руководство по эксплуатации\*.

*Внешний вид продукции может отличаться от изображения на титульном листе руководства по эксплуатации.*

(\*) С последней версией руководства по эксплуатации можно ознакомиться на сайте [www.championtool.ru](http://www.championtool.ru)

### 3. ЗНАКИ БЕЗОПАСНОСТИ, УПРАВЛЕНИЯ И ИНФОРМАЦИИ

Знаки безопасности, управления и информации размещены на генераторе в виде наклеек, либо нанесены рельефно на корпусе.

	Предупреждение! Осторожно! Внимание!		Не трогать руками
	Осторожно! Горячие поверхности		Запрещается работать во время дождя и сильного снегопада без навеса
	Высокое напряжение! Выключайте во время обслуживания		Огнеопасно! Легковоспламеняющиеся вещества
	Прочтите руководство по эксплуатации перед началом работы		При работе надевайте защитные очки, наушники, надевайте защитную каску, если есть опасность падения предметов и ушиба головы
	Работайте в защитных перчатках		Не прикасайтесь к глушителю, пока он горячий
	Носите прочную обувь на не скользящей подошве. Запрещается работать босиком или в обуви с открытым верхом		Убедитесь в отсутствии утечки топлива. Запрещается заправка топливного бака при работающем двигателе
	Снимайте колпачок высоковольтного провода со свечи зажигания при проведении ремонта или технического обслуживания		Выхлопные газы содержат угарный газ (СО), опасный для Вашего здоровья. Запрещается эксплуатация в закрытых помещениях без хорошей вентиляции

#### РАСШИФРОВКА СЕРИЙНОГО НОМЕРА

XXAA BBCC DDDDD

XX - Код производителя  
 AA - Номер модели  
 BB - Год производства  
 CC - Месяц производства  
 DDDDD - Уникальный номер модели

Месяц и год изготовления указан на упаковке и (или) устройстве в составе серийного номера.

## 4. ОСНОВНЫЕ ПОНЯТИЯ И ОПРЕДЕЛЕНИЯ

**Нагрузка (электрическая нагрузка, потребитель)** — устройство, потребляющее электрическую мощность. Нагрузка имеет активную и реактивную составляющую.

**Активная нагрузка** — устройство, в котором практически вся потребляемая электрическая энергия может быть использована для преобразования в полезную, с точки зрения использования энергии для практических целей, работу (например, в световую энергию в лампах, в тепло в нагревательных приборах и т. п.).

**Реактивная нагрузка** — устройство, в конструкции которого есть элементы с индуктивностью и/или электрической емкостью. В таком устройстве потребляемая энергия тратится на поддержание вызываемых переменным током периодических изменений:

- 1) магнитного поля — при наличии в цепи индуктивности (например, обмотки электродвигателей);
- 2) заряда конденсаторов — при наличии конденсаторов и проводов (например, длинных кабелей), обладающих большой электрической емкостью.

**Номинальный ток** — наибольший допустимый по условиям нагрева токопроводящих частей и изоляции ток, при котором устройство может работать длительное время.

**Cosφ (коэффициент мощности, фактор мощности)** — безразмерная физическая величина, характеризующая потребителя переменного электрического тока с точки зрения наличия в нагрузке реактивной составляющей. Коэффициент мощности показывает, насколько сдвигается по фазе переменный ток, протекающий через нагрузку, относительно приложенного к ней напряжения. Чем больше cosφ нагрузки, тем меньше пусковой ток. **Cosφ** активной нагрузки равен 1.

**Пусковой ток** — ток, потребляемый из сети электродвигателем при его пуске. Пусковой ток может в несколько раз превосходить номинальный ток двигателя.

**Коэффициент пускового тока (кратность пускового тока)** определяется как отношение тока, протекающего в момент пуска, к номинальному току.

**Мощность номинальная** — мощность устройства, заявленная заводом-изготовителем для работы в течение длительного времени.

**Мощность максимальная** — наибольшая мощность, развиваемая устройством при номинальных условиях эксплуатации и используемая периодически в течение ограниченного времени.

**Класс защиты IP** — система классификации степеней защиты оболочки электрооборудования от проникновения твердых предметов и воды в соответствии с международным стандартом IEC 60529 (DIN 40050, ГОСТ 14254-96).

**Блок AVR (Automatic Voltage Regulator)** — автоматический регулятор напряжения. Предназначен для регулирования выходного напряжения при изменении оборотов двигателя.

**AC (Alternative Current)** — переменный ток.

**DC (Direct Current)** — постоянный ток.

**Уровень звуковой мощности** характеризует уровень шума в его источнике и является постоянной для данного оборудования величиной (точное определение см. ГОСТ 30691-2001).

## 5. ИСПОЛЬЗОВАНИЕ ПО НАЗНАЧЕНИЮ

Генератор (далее по тексту генератор или устройство) предназначен для непрофессионального, любительского (личного, семейного, домашнего или иного) использования, не связанного с предпринимательской и профессиональной деятельностью.



### ПРИМЕЧАНИЕ!

Непрофессиональное (любительское) использование подразумевает под собой эксплуатацию устройства не более 150 часов в год. Рекомендуемое время непрерывной работы определяется ёмкостью топливного бака или газового баллона.

Устройство может использоваться в качестве резервного источника электропитания с соблюдением всех требований Руководства по эксплуатации.



Устройство сконструировано таким образом, что оно безопасно и надежно, если эксплуатируется в соответствии с Руководством. Прежде чем приступить к эксплуатации устройства прочтите и усвойте Руководство по эксплуатации. Если Вы этого не сделаете, результатом может явиться травма или повреждение устройства.



### ВНИМАНИЕ!

Использование устройства в любых других целях, не предусмотренных настоящим руководством, является нарушением условий безопасной эксплуатации и прекращает действие гарантийных обязательств поставщика. Производитель и поставщик не несут ответственности за повреждения, возникшие вследствие использования устройства не по назначению. Выход из строя устройства при использовании не по назначению не является гарантийным случаем.



### ВНИМАНИЕ!

Запрещается вносить какие-либо изменения в конструкцию устройства. Это может стать причиной получения серьёзной травмы, а также причиной выхода из строя устройства и подключенных к нему потребителей. Производитель и поставщик не несут ответственности за любые ущерб и убытки, возникшие из-за эксплуатации устройства с самостоятельно произведёнными конструктивными изменениями.



### ВНИМАНИЕ!

Запрещается производить самостоятельную регулировку карбюратора и оборотов двигателя. Выход двигателя из строя из-за самостоятельной неправильно выполненной регулировки карбюратора и оборотов двигателя не будет являться гарантийным случаем. Также это может стать причиной выхода из строя подключенных к генератору потребителей. Производитель и поставщик не несут ответственности за любые ущерб и убытки, возникшие из-за эксплуатации генератора с самостоятельно произведёнными регулировками карбюратора и оборотов двигателя.



### ВНИМАНИЕ!

Используйте для ремонта и обслуживания расходные материалы, рекомендованные заводом-изготовителем и оригинальные запасные части. Использование не рекомендованных расходных материалов, не оригинальных запчастей лишает Вас права на гарантийное обслуживание устройства.



### ВНИМАНИЕ!

Подключение потребителей электроэнергии к генератору, как к источнику аварийного электроснабжения, должно быть выполнено дипломированным специалистом, имеющим лицензию и допуск на проведение данного вида работ.

**ВНИМАНИЕ!**

*Подключайте к генератору только те потребители, которые соответствуют электрическим характеристикам и номинальной мощности генератора.*

Все рабочие характеристики генератора, заявленные заводом-изготовителем, сохраняются при работе в следующих условиях:

- температура окружающей среды от +5 °С до +40 °С.
- относительная влажность воздуха до 80 % при температуре +20 °С.
- высота над уровнем моря 0 м.

**ВНИМАНИЕ!**

*Запрещается эксплуатация генератора при температуре окружающей среды ниже -20 °С, ответственность за возможные неисправности генератора при нарушении данного требования лежит на пользователе.*

Назначенный срок службы 5 лет. По истечении срока службы устройство направляется в авторизованный сервисный центр для принятия решения об установлении нового срока службы или утилизации.



## 6. ОБЩИЕ ПРАВИЛА ТЕХНИКИ БЕЗОПАСНОСТИ

Внимательно прочтите данное руководство. Ознакомьтесь с устройством прежде, чем приступать к эксплуатации. Ознакомьтесь с работой органов управления. Знайте, что делать в экстренных ситуациях. Обратите особое внимание на информацию, которой предшествуют следующие заголовки:



### **ПРЕДУПРЕЖДЕНИЕ!**

*Невыполнение требования руководства приведет к смертельному исходу или получению серьезных травм.*



### **ОСТОРОЖНО!**

*Невыполнение требования руководства приведет к получению травм средней тяжести.*



### **ВНИМАНИЕ!**

*Невыполнение требования руководства приведет к повреждению устройства.*



### **ПРИМЕЧАНИЕ!**

*Указывает на информацию, которая будет полезна при эксплуатации устройства.*

1. Прежде чем начать работу в первый раз, при необходимости, получите инструктаж продавца или специалиста, как следует правильно обращаться с устройством.
2. Несовершеннолетние лица к работе с устройством не допускаются, за исключением лиц старше 16 лет, проходящих обучение под надзором.
3. Эксплуатируйте устройство в хорошем физическом и психическом состоянии. Не пользуйтесь устройством в болезненном или утомленном состоянии, или под воздействием каких-либо веществ, медицинских препаратов, способных оказать влияние на физическое и психическое состояние.



### **ПРЕДУПРЕЖДЕНИЕ!**

*Не работайте с устройством в состоянии алкогольного или наркотического опьянения, или после употребления сильнодействующих лекарств.*

4. Работайте только в дневное время или при хорошем искусственном освещении.
5. Устройство разрешается передавать или давать во временное пользование (напрокат) только тем лицам, которые хорошо знакомы с данной моделью и обучены обращаться с ней. При этом обязательно должно прилагаться руководство по эксплуатации.
6. Не начинайте работать, не подготовив рабочую зону и не определив беспрепятственный путь на случай эвакуации.
7. Не рекомендуется работать устройством в одиночку. Позаботьтесь о том, чтобы во время работы на расстоянии слышимости кто-то находился, на случай если Вам понадобится помощь.



### **ПРЕДУПРЕЖДЕНИЕ!**

*При неблагоприятной погоде (дождь, снег, лед, ветер, град) рекомендуется отложить проведение работ – существует повышенная опасность несчастного случая!*

8. Посторонние люди, дети и животные должны находиться на безопасном расстоянии вне рабочей зоны. Запрещается находиться ближе 15 м от работающего устройства.
9. Проверяйте устройство перед работой, чтобы убедиться, что все рукоятки, крепления и предохранительные приспособления находятся на месте и в исправном состоянии.

10. Храните устройство в закрытом месте, недоступном для детей.
11. Работайте в плотно облегающей одежде. Не носите широкую одежду и украшения, так как они могут попасть в движущиеся части устройства.
12. Наденьте прочные защитные перчатки.
13. Носите прочную обувь на не скользящей подошве для большей устойчивости. Не работайте с устройством босиком или в открытой обуви.
14. Всегда используйте защитные очки при работе.
15. Во избежание повреждения органов слуха рекомендуется во время работы с устройством использовать защитные наушники.
16. Не вносите изменения в конструкцию устройства. Производитель и поставщик снимают с себя ответственность за возникшие в результате этого последствия (травмы и повреждения устройства).
17. Всегда руководствуйтесь здравым смыслом. Невозможно предусмотреть все ситуации, которые могут возникнуть перед Вами. Если Вы в какой-либо ситуации почувствовали себя неуверенно, обратитесь за советом к специалисту: дилеру, механику авторизованного сервисного центра, опытному пользователю.

## **ВОЗМОЖНЫЕ ОШИБОЧНЫЕ ДЕЙСТВИЯ ПЕРСОНАЛА, КОТОРЫЕ ПРИВОДЯТ К ИНЦИДЕНТУ ИЛИ АВАРИИ**

Ошибочные действия персонала, которые приводят к инциденту или аварии выделены в руководстве по эксплуатации пометками **ПРЕДУПРЕЖДЕНИЕ!** **ОСТОРОЖНО!** **ВНИМАНИЕ!**

## **ПЕРЕЧЕНЬ КРИТИЧЕСКИХ ОТКАЗОВ**

Неисправность двигателя, неисправность генератора переменного тока.

## **КРИТЕРИИ ПРЕДЕЛЬНЫХ СОСТОЯНИЙ**



### **ПРИМЕЧАНИЕ!**

*Критерием предельного состояния устройства является состояние, при котором его дальнейшая эксплуатация недопустима или экономически нецелесообразна. Например, чрезмерный износ, коррозия, деформация, старение или разрушение узлов и деталей, или их совокупности при невозможности их устранения в условиях авторизованных сервисных центров оригинальными деталями, или экономическая нецелесообразность проведения ремонта.*

Критерием (критериями) предельного состояния устройства является чрезмерный износ или повреждение двигателя.

## **ДЕЙСТВИЯ ПЕРСОНАЛА ПРИ НАСТУПЛЕНИИ КРИТИЧЕСКИХ ОТКАЗОВ ИЛИ ДОСТИЖЕНИИ ПРЕДЕЛЬНОГО СОСТОЯНИЯ**

При наступлении критических отказов необходимо прекратить эксплуатацию устройства и обратиться в авторизованный сервисный центр для диагностики и ремонта. При достижении предельного состояния необходимо утилизировать устройство.

## 7. ТРЕБОВАНИЯ ТЕХНИКИ БЕЗОПАСНОСТИ ВО ВРЕМЯ ЭКСПЛУАТАЦИИ

### ПОЖАРНАЯ БЕЗОПАСНОСТЬ

1. Топливо является легко воспламеняемым и взрывоопасным веществом. Не курите, не допускайте наличия искр и пламени в зоне хранения топлива и баллона с газом, а также при заправке топливного бака. Перед заправкой и техническим обслуживанием заглушите двигатель и убедитесь в том, что он остыл.
2. Не запускайте двигатель при наличии запахов топлива и газа.
3. Не работайте с устройством, если топливо было пролито во время заправки. Перед запуском тщательно протрите поверхности топливного бака и двигателя от случайно пролитого топлива.
4. Не устанавливайте газовый баллон ближе 1 метра от генератора.



### **ПРЕДУПРЕЖДЕНИЕ!**

*Не оставляйте работающий генератор без присмотра, регулярно проверяйте его в процессе работы. В случае самопроизвольной остановки двигателя немедленно закройте вентиль газового баллона.*

### ЭЛЕКТРИЧЕСКАЯ БЕЗОПАСНОСТЬ

1. Не запускайте двигатель, когда неисправность системы зажигания вызывает пробой и искрение.
2. Для предотвращения поражения электрическим током не работайте устройством во время дождя, а также в сыром или влажном помещении.
3. Перед подключением нагрузки, проверьте розетки, вилки и кабели на отсутствие повреждений. Если повреждение обнаружено, немедленно дайте специалисту устранить его.
4. Никогда не дергайте за кабель, чтобы выдернуть вилку из розетки. Защищайте кабели от горячих поверхностей, масел и острых предметов.
5. Перед эксплуатацией генератор должен быть подключен к защитному заземлению, выполненному в соответствии с правилами электротехнической безопасности.
6. Подключение генератора к источнику потребления электроэнергии в качестве аварийного источника питания должно быть выполнено дипломированным специалистом, имеющим лицензию и допуск на проведение данного вида работ.
7. Аккумулятор:
  - 7.1. При обращении с аккумулятором надевайте защитные очки и перчатки.
  - 7.2. Не допускайте ситуаций, которые могут стать причиной взрыва аккумулятора (короткое замыкание, близость открытого огня или источника искр, перегрев и прочее).
  - 7.3. Перед установкой на генератор проверьте, что электрические характеристики (напряжение, емкость и пусковой ток) и конструктивные особенности (габариты, тип клемм, полярность) соответствуют требуемым.
  - 7.4. Не эксплуатируйте и не храните аккумулятор вблизи открытого огня или источника искр.
  - 7.5. Держите аккумулятор вдали от детей и людей, не осознающих степень риска при обращении с аккумулятором.
  - 7.6. Контролируйте правильность подключения кабелей при зарядке аккумулятора.

8. Подключайте к генератору только те потребители, которые соответствуют электрическим характеристикам и номинальной мощности генератора.

### ХИМИЧЕСКАЯ БЕЗОПАСНОСТЬ

1. Избегайте контакта с топливом. Возможно раздражение кожных покровов, слизистой оболочки глаз, верхних дыхательных путей, или аллергические реакции при индивидуальной непереносимости. Частый контакт с топливом может привести к острым воспалениям и хроническим экземам.
2. Никогда не вдыхайте выхлопные газы. Выхлопные газы содержат угарный газ, который не имеет цвета и запаха, и является очень ядовитым. Попадание угарного газа в органы дыхания может привести к потере сознания или к смерти.
3. Никогда не запускайте двигатель внутри помещения или в плохо проветриваемых местах.

### ФИЗИЧЕСКАЯ БЕЗОПАСНОСТЬ (ТРАВМЫ)

1. Всегда твердо стойте на земле, не теряйте равновесия. Перед началом работы осмотритесь, нет ли на участке препятствий, о которые Вы можете споткнуться и упасть.
2. При запуске двигателя удерживайте устройство одной рукой за раму.
3. Следите, чтобы ноги/руки не располагались вблизи рабочих органов и вращающихся частей.
4. Всегда сохраняйте безопасную дистанцию относительно других людей, которые работают вместе с Вами.
5. Соблюдайте особую осторожность, когда Вы меняете направление движения.
6. Соблюдайте особую осторожность при выполнении работ в стесненных условиях (в ограниченном пространстве).

7. Не дотрагивайтесь до горячего глушителя и ребер цилиндра, так как это может привести к серьезным ожогам.
8. Заглушите двигатель перед перемещением устройства с одного места на другое.
9. Все работы по техническому обслуживанию и ремонту проводите при неработающем двигателе.
10. Во избежание случайного запуска двигателя, перед выполнением работ по техническому обслуживанию снимите колпачок высоковольтного провода со свечи зажигания.

### ТЕХНИЧЕСКАЯ БЕЗОПАСНОСТЬ (УСТРОЙСТВО)

1. Не работайте с устройством, если ребра цилиндра и глушитель загрязнены.
2. Перед запуском двигателя следите за тем, чтобы рабочие органы устройства не соприкасались с посторонними предметами.

### ЭКОЛОГИЧЕСКАЯ БЕЗОПАСНОСТЬ

Помните о необходимости охраны окружающей среды и экологии. Прежде чем слить какие-либо жидкости, выясните правильный способ их утилизации. Соблюдайте правила охраны окружающей среды при утилизации моторного масла, топлива и фильтров.



#### ВНИМАНИЕ!

*Пользователь несет персональную ответственность за возможный вред здоровью и имуществу третьих лиц в случае неправильного использования устройства или использования его не по назначению.*

### ЭКСПЛУАТАЦИЯ ГАЗОВОГО ОБОРУДОВАНИЯ

1. При эксплуатации газовой системы питания соблюдать требования правил пожарной безопасности ППБ 01-03, требования «Правил устройства

и безопасной эксплуатации сосудов, работающих под давлением», а также указания руководства по эксплуатации используемых газовых баллонов.

2. Подключение газового шланга высокого давления к газовому баллону производить в строгом соответствии с руководством по эксплуатации применяемого баллона. После подключения проверить отсутствие утечки газа в месте подключения. Определять утечку газа следует с помощью мыльной эмульсии. Кистью наносят мыльный раствор на места соединений газопроводов. Появление мыльных пузырей свидетельствует о не герметичности соединения.



### **ПРЕДУПРЕЖДЕНИЕ!**

Пропан, бутан и их смеси тяжелее воздуха. В случае утечки сжиженный газ может скапливаться в колодцах или подвалах. Запрещается устанавливать оборудование, работающее на сжиженном газе, в помещениях подвального типа.



### **ПРЕДУПРЕЖДЕНИЕ!**

Запрещается подключение генератора к сетям магистрального газового снабжения.

3. Баллоны со сжиженным газом должны храниться в специальных металлических ящиках с отверстием в нижней части для вентиляции.



### **ПРЕДУПРЕЖДЕНИЕ!**

Баллон должен быть заполнен газом не более чем на 80%, остальное пространство предназначено для расширения газа при повышении температуры и предотвращения опасного увеличения давления, и, как следствие, взрыва баллона.

4. Баллоны один раз в пять лет должны подвергаться обязательному освидетельствованию на специализированном пункте.



### **ПРЕДУПРЕЖДЕНИЕ!**

При использовании баллона с газом, находящимся под давлением, существует вероятность утечки газа, в связи с этим от потребителя требуется постоянно следить за герметичностью всех соединений газовой арматуры. При перерывах в работе и по окончании работы необходимо обязательно закрывать вентиль газового баллона.



### **ПРЕДУПРЕЖДЕНИЕ!**

Не оставляйте работающий генератор без присмотра, регулярно проверяйте его в процессе работы. В случае самопроизвольной остановки двигателя немедленно закройте вентиль газового баллона.



### **ЗАПРЕЩАЕТСЯ!**

1. Перегибать шланг подачи газа.
2. Проводить ремонтные работы и подтягивать гайки и соединительные шланги, находящиеся под давлением без остановки двигателя генератора и закрытия вентиля газового баллона.
3. Оставлять баллон на солнце или рядом с другими нагревательными приборами.
4. Эксплуатировать генератор при обнаружении внешних механических повреждений газовой аппаратуры.
5. Запускать двигатель при обнаружении запаха газа.
6. Запускать двигатель генератора при одновременно открытых вентилях подачи газа и крана топливного бака.
7. Открывать вентиль подачи газа при невыработанном бензине в поплавковой камере карбюратора.



### **ПРЕДУПРЕЖДЕНИЕ!**

Категорически запрещается работа двигателя генератора на двух видах топлива (газ и бензин) одновременно.

## 8. ОСНОВНЫЕ УЗЛЫ И ОРГАНЫ УПРАВЛЕНИЯ



Рис. 1 Основные узлы и органы управления (вид спереди)

- |                              |   |
|------------------------------|---|
| 1. Ручка стартера            | 6. Крышка топливного бака               |
| 2. Корпус воздушного фильтра | 7. Указатель уровня топлива             |
| 3. Кран топливный            | 8. Панель управления                    |
| 4. Рама                      | 9. Аккумулятор                          |
| 5. Бак топливный             | 10. Крышка-щуп маслосазливной горловины |



Рис. 2 Основные узлы и органы управления (вид сзади)

- |                                 |   |
|---------------------------------|---|
| 1. Опоры рамы                   | 5. Рычаг управления воздушной заслонкой |
| 2. Глушитель                    | 6. Колпачок высоковольтного провода     |
| 3. Генератор переменного тока   | 7. Редуктор газовый                     |
| 4. Рукотяжки транспортировочные | 8. Колесо транспортировочное            |



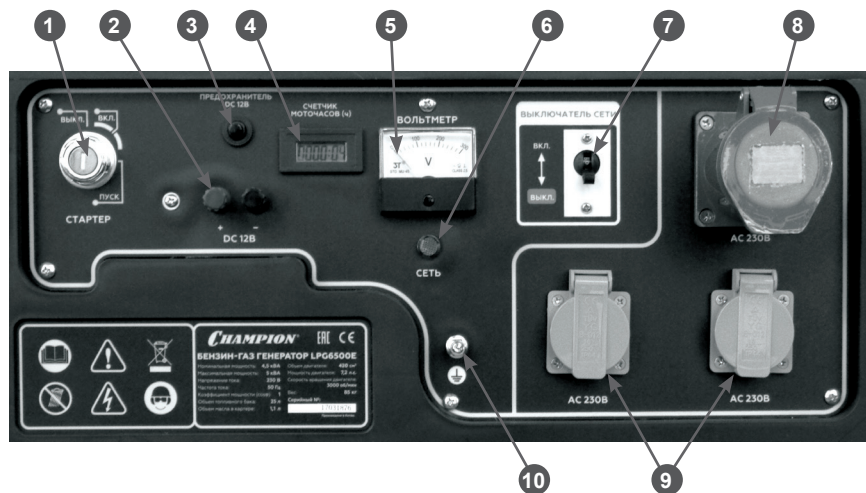


Рис. 3 Панель управления

- |   |                       |
|---|-----------------------|
| 1. Замок зажигания                        | 6. Индикатор «СЕТЬ»   |
| 2. Клеммы DC 12В                          | 7. Выключатель сети   |
| 3. Предохранитель выхода постоянного тока | 8. Розетка 230В/32А   |
| 4. Счетчик моточасов                      | 9. Розетки 230В/16А   |
| 5. Вольтметр                              | 10. Клемма заземления |

### УСТРОЙСТВО И ПРИНЦИП РАБОТЫ ГЕНЕРАТОРА (ГЕНЕРАТОРНОЙ УСТАНОВКИ)

Генераторная установка состоит из двигателя, генератора переменного тока, вспомогательных систем и механизмов, конструктивно объединенных рамой открытого типа.

Двигатель бензиновый 4х-тактный одноцилиндровый с воздушным охлаждением. Генератор переменного тока синхронного типа состоит из статора, ротора и блока AVR.

Вращение коленчатого вала двигателя передается ротору, который вращается внутри неподвижного статора, прикрепленного к картеру двигателя. В обмотке возбуждения статора возникает переменный ток. Из обмотки возбуждения статора переменный ток попадает в автоматический регулятор напряжения (AVR), который выпрямляет переменный электрический ток в постоянный и подает его через щетки и контактные кольца в обмотки ротора. Магнитное поле ротора создается постоянным током в роторной обмотке. При вращении магнита (ротора) внутри силовой обмотки статора, вырабатывается выходное напряжение. Автоматический регулятор напряжения (AVR) контролирует напряжение силовой обмотки статора и, в зависимости от его значения, увеличивает или уменьшает напряжение постоянного тока в обмотках ротора.

## 9. СБОРКА

### КОМПЛЕКТНОСТЬ

Комплектность генератора приведена в Таблице 1.



### ВНИМАНИЕ!

*Производитель оставляет за собой право без предварительного уведомления вносить изменения в комплектность.*

Генератор поставляется с завода - изготовителя в практически собранном виде.

Для окончательной сборки необходимо установить колеса и опоры рамы на нижнюю часть рамы (Рис. 4).

Таблица 1. Комплектность генератора

Наименование	Кол-во
Генератор	1 шт.
Руководство по эксплуатации	1 шт.
Ключ свечной с воротком	1 шт.
Опора рамы	2 шт.
Болт крепления опоры рамы	4 шт.
Колесо транспортировочное	2 шт.
Ось колеса	2 шт.
Гайка крепления оси колеса	2 шт.
Шайба упорная колеса большая	2 шт.
Шайба упорная колеса малая	2 шт.
Болт крепления колеса	2 шт.
Вилка кабельная 32А	1 шт.
Кабель с зажимами для заряда АКБ	1 шт.
Ключ зажигания	2 шт.
Аккумуляторная батарея (установлена на раме генератора)	1 шт.

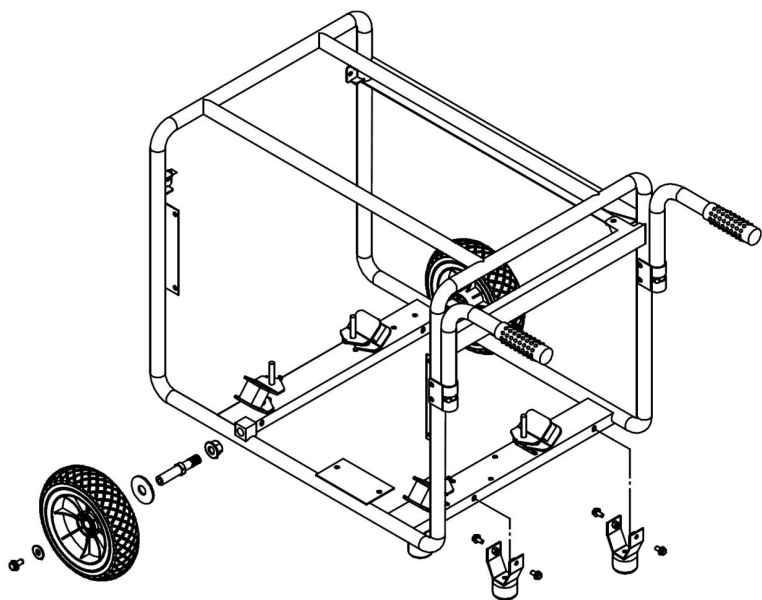


Рис. 4 Установка транспортировочных колес и опор рамы



## 10. ПОДГОТОВКА К РАБОТЕ И ЭКСПЛУАТАЦИЯ

К эксплуатации допускается персонал первого квалификационного уровня (не требующий специальной квалификации).

### ПОДГОТОВКА К РАБОТЕ

Перед началом работы необходимо выполнить следующее:

1. В обязательном порядке провести контрольный осмотр генератора. Наличие потёков масла и топлива, неисправность систем питания и отвода отработавших газов, повреждение основных корпусных элементов, а также наличие прочих неисправностей не допускается. Любая обнаруженная неисправность перед началом эксплуатации генератора должна быть устранена. Для устранения неисправности рекомендуется обратиться в авторизованный сервисный центр CHAMPION.



### ВНИМАНИЕ!

*Запрещается эксплуатация генератора при наличии неисправностей. Не устранение неисправности перед работой, может стать причиной получения серьёзных травм и поломки генератора. Выход из строя генератора по этой причине не является гарантийным случаем.*

2. Проверить исправность органов управления и предохранительных элементов.
3. Проверить затяжку резьбовых соединений крепежных элементов.
4. Проверить исправность газового оборудования.
5. Проверить аккумуляторную батарею, при необходимости зарядить.
6. Приготовить моторное масло и заправить двигатель нового генератора или проверить уровень масла и долить его при необходимости.

7. Проверить и обслужить воздушный фильтр.
8. Приготовить топливо и заправить топливный бак.
9. Подготовить рабочую зону, при необходимости оградить ее предупреждающими табличками.
10. Проверить исправность розеток, кабеля удлинителя и кабелей питания потребителей.
11. Подключить генератор к защитному заземлению.
12. Протянуть кабель удлинителя по рабочей зоне.



### ПРЕДУПРЕЖДЕНИЕ!

*Перед эксплуатацией генератор должен быть подключен к защитному заземлению, выполненному в соответствии с правилами электротехнической безопасности.*

Генератор рекомендуется эксплуатировать на открытом воздухе, так как при этом обеспечиваются наилучшие условия для подвода воздуха и отвода выхлопных газов. Генератор должен быть защищен от воздействия прямых солнечных лучей и атмосферных осадков, при этом не должны нарушаться условия отвода выхлопных газов. Генератор при работе потребляет значительный объем воздуха, а также выделяет в атмосферу угарный газ. При расположении работающего генератора в низинах, котлованах или ямах существует опасность скопления угарного газа. Всегда устанавливайте генератор на ровной горизонтальной поверхности.



### ВНИМАНИЕ!

*Генератор ориентируйте так, чтобы выхлопные газы, выходящие через глушитель, относило от генератора и жилых домов по ветру. Не ставьте генератор*

так, чтобы выхлоп отработанных газов был против ветра. В противном случае продукты сгорания топлива будут оседать на деталях двигателя и генератора переменного тока, ухудшая тем самым отвод тепла. Также это приведет к преждевременному засорению воздушного фильтра, что, в свою очередь, снизит мощность двигателя и производительность генератора.



### ВНИМАНИЕ!

Не оставляйте работающий генератор на длительное время без присмотра.



### ПРЕДУПРЕЖДЕНИЕ!

Не допускайте к работающему генератору посторонних людей, детей и животных.

При необходимости эксплуатации генератора в закрытых помещениях необходимо подготовить помещение в соответствии с правилами пожарной безопасности. Помещение должно быть сухим, чистым и защищенным от пыли. В нем не должны храниться горючие материалы. Должны быть обеспечены принудительная подача свежего воздуха (приточная вентиляция), а также принудительный отвод выхлопных газов (вытяжная вентиляция). Особое внимание следует обратить на отвод отработавших газов, так как в них содержится токсичный газ – окись углерода. Проектирование и монтаж систем приточной и вытяжной вентиляции должны производить специализированные организации.

При эксплуатации на открытом воздухе баллоны с газом должны быть защищены от атмосферных осадков и солнечных лучей (максимальная температура корпуса баллона +45 °С). При эксплуатации в помещениях баллоны с газом должны находиться на расстоянии не менее 1 м от радиаторов отопления и других отопительных приборов, и печей и не менее 5 м от источников тепла с открытым огнем.

## МОТОРНОЕ МАСЛО



### ВНИМАНИЕ!

Генератор поставляется с завода без масла в картере двигателя. Перед запуском в работу необходимо залить необходимое количество чистого моторного масла для четырехтактных двигателей.



### ВНИМАНИЕ!

Каждый раз перед запуском двигателя необходимо проверять уровень масла в картере, при необходимости доливать. Моторное масло является важным фактором, влияющим на срок службы двигателя. Необходимо своевременно производить замену масла в двигателе.



### ВНИМАНИЕ!

Нельзя применять масло для двухтактных двигателей. Рекомендуется применять моторное масло для четырехтактного бензинового двигателя категории SL и выше по системе классификации API. Вязкость масла по классификации SAE выбирается в зависимости от температуры окружающего воздуха, при которой будет работать двигатель. При выборе вязкости масла пользуйтесь таблицей, показанной на Рис. 5.

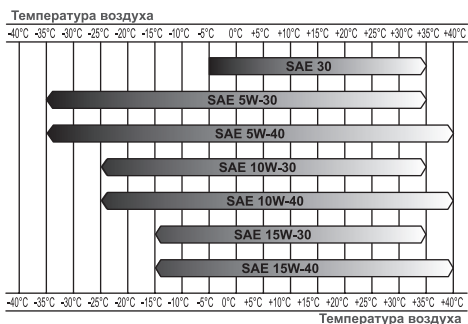


Рис. 5 Определение вязкости масла

При температуре воздуха выше +5 °С рекомендуется применять масло CHAMPION SAE30. При температуре воздуха ниже +5 °С рекомендуется применять масло

CHAMPION SAE 5W30 (CHAMPION SAE 10W40). Допускается применение масла других производителей, соответствующего категории SL и выше по классификации API и соответствующего вязкости по классификации SAE в зависимости от температуры окружающего воздуха.



### ВНИМАНИЕ!

*Несвоевременная замена масла, работа на масле, отработавшем свой ресурс, работа на постоянно пониженном уровне масла, работа на масле, не соответствующем температуре окружающей среды, приведет к выходу из строя двигателя, что не будет являться гарантийным случаем.*



### ВНИМАНИЕ!

*При запуске в работу нового генератора первая замена масла в двигателе производится через 5 часов работы. Вторая замена масла через 25 часов работы генератора. Все последующие замены масла в двигателе производятся через каждые 50 часов работы генератора.*

## ЗАПРАВКА ДВИГАТЕЛЯ НОВОГО ГЕНЕРАТОРА МАСЛОМ

1. Установите генератор на ровной горизонтальной поверхности.
2. Открутите крышку-щуп маслозаливной горловины и извлеките щуп (Рис. 6).

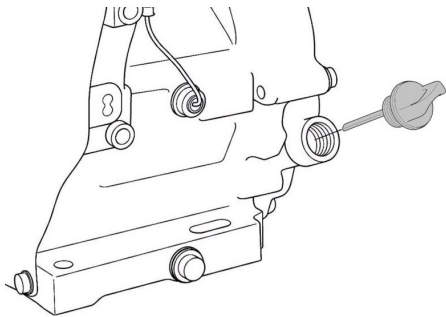


Рис. 6 Крышка-щуп маслозаливной горловины

3. Залейте необходимый объем масла рекомендованной категории и вязкости, соответствующей температуре окружающего воздуха.
4. Протрите щуп насухо и вставьте в отверстие горловины, не закручивая его.
5. Аккуратно вытащите щуп и осмотрите его. Уровень масла должен соответствовать верхней отметке на щупе.



### ПРИМЕЧАНИЕ!

*Максимальный уровень масла в картере соответствует нижней кромке заливного отверстия (Рис. 7).*

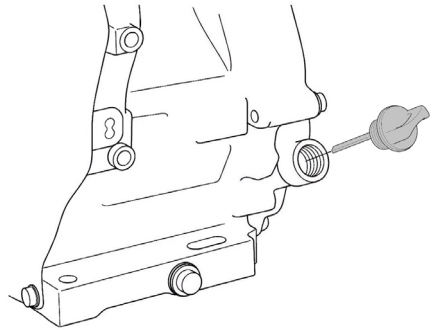


Рис. 7 Проверка уровня масла в картере

6. Плотно закрутите крышку-щуп.
7. Установите съемную крышку панели управления на место.



### ВНИМАНИЕ!

*После заправки, замены или проверки уровня масла визуальным осмотром проверяйте отсутствие протечек масла из картера. Проверяйте надежность установки крышки-щупа маслозаливной горловины перед каждым запуском двигателя.*



### ВНИМАНИЕ!

*После заправки, замены или проверки уровня масла визуальным осмотром проверяйте отсутствие протечек масла из картера. Проверяйте надежность установки крышки-щупа маслозаливной горловины перед каждым запуском двигателя.*



### ВНИМАНИЕ!

*Не допускайте длительного контакта кожи рук с маслом. Всегда тщательно мойте руки чистой водой с мылом. Храните отработанное масло в специальной емкости. Запрещается выливать отработанное масло на землю или в канализацию.*

Перед запуском двигателя необходимо проверить уровень масла в картере. Для этого:

1. Установите генератор на ровной горизонтальной поверхности.
2. Выкрутите крышку-щуп маслозаливной горловины и извлеките щуп (Рис. 6).
3. Протрите щуп насухо и вставьте в отверстие горловины, не закручивая.
4. Аккуратно извлеките щуп и осмотрите его. Уровень масла должен соответствовать верхней отметке на щупе. При недостаточном уровне масла в картере необходимо долить чистое масло до верхней отметки на щупе, что соответствует нижней кромке заливного отверстия (Рис. 7).
5. После окончательной проверки, плотно закрутите крышку-щуп.

### ПРОВЕРКА ВОЗДУШНОГО ФИЛЬТРА

Каждый раз перед началом работы необходимо проверять состояние воздушного фильтра и готовность его к работе.

Воздушный фильтр двигателя состоит из одного поролонового фильтрующего элемента, пропитанного чистым моторным маслом. В соответствии с разделом ОБСЛУЖИВАНИЕ ВОЗДУШНОГО ФИЛЬТРА снимите крышку воздушного фильтра и проверьте чистоту и целостность фильтрующего элемента. Убедитесь, что фильтрующий элемент пропитан чистым моторным маслом полностью и равномерно. При необходимости, произведите обслуживание воздушного фильтра в соответствии с разделом ОБСЛУЖИВАНИЕ ВОЗДУШНОГО ФИЛЬТРА.

### ТОПЛИВО

Используйте неэтилированный бензин, с октановым числом 92. Никогда не используйте старый или загрязненный бензин или смесь масла и бензина (топливную смесь для 2-хтактных двигателей).

Не допускайте попадания грязи или воды в топливный бак.



### ВНИМАНИЕ!

*Выход из строя двигателя по причине использования некачественного или старого топлива, а также топлива с несоответствующим октановым числом не является гарантийным случаем.*



### ВНИМАНИЕ!

*Храните топливо в специально предназначенных для этой цели емкостях. Запрещается использовать для хранения канистры из пищевого пластика. Заправка топливом проводится при заглушенном двигателе и в местах с хорошим проветриванием. При работе с топливом запрещается курить и применять открытый огонь. Не допускается разливание топлива. Предотвращайте многократный или длительный контакт кожи с топливом, а также вдыхание топливных паров.*



### ВНИМАНИЕ!

*Не заполняйте топливный бак полностью. Заливайте бензин в топливный бак до уровня примерно на 25 мм ниже верхнего края заливной горловины, чтобы оставить пространство для теплового расширения топлива.*

Максимальный уровень топлива показан на Рис. 8.

Для заправки топливного бака:

1. Очистите поверхность топливного бака от загрязнений (при необходимости).
2. Откройте крышку топливного бака.



Рис. 8 Максимальный уровень топлива в топливном баке

- Залейте бензин в топливный бак при помощи специальной емкости или воронки до уровня, показанного на Рис. 8.
- После заправки топливного бака убедитесь в том, что крышка топливного бака надежно закрыта должным образом.

## ПОДКЛЮЧЕНИЕ ГАЗОВОГО ОБОРУДОВАНИЯ



### ПРЕДУПРЕЖДЕНИЕ!

При эксплуатации газовой системы питания строго соблюдать требования правил пожарной безопасности ППБ 01-03, а также указания по безопасности руководства по эксплуатации используемых газовых баллонов.



### ПРЕДУПРЕЖДЕНИЕ!

Двигатель генератора предназначен для работы только на бензине или на сжиженном газе типа пропан или смеси пропана и бутана технических (СПБТ). Запрещается подключать генератор к сетям магистрального газового снабжения и использовать для работы генератора сжиженный газ типа метан.



### ВНИМАНИЕ!

Используйте в теплое время газ марки СПБТ Пропан-бутан технический, в холодное ПТ Пропан технический (см. ГОСТ 20448-90 «Газы углеводородные сжиженные топливные для коммунально-бытового потребления. Технические условия»).



### ВНИМАНИЕ!

При отрицательных температурах бесперебойная работа генератора на смеси пропана и бутана технических (СПБТ) не гарантируется, так как испарение бутановой составляющей смеси газов будет невозможно.



### ПРЕДУПРЕЖДЕНИЕ!

Основной газовый редуктор генератора рассчитан на низкое давление газа в диапазоне 2,8кПа-4кПа. Поэтому обязательна установка на газовый баллон регулятора давления сжиженного газа типа РДСГ 1-1,2 или его аналога (Рис. 9).



Рис. 9 Регулятор давления сжиженного газа РДСГ 1-1,2

- Установите газовый баллон вентильного типа вертикально на ровной горизонтальной поверхности.
- Внешним осмотром убедитесь в отсутствии механических повреждений баллона, вентиля баллона и корпуса регулятора давления. При наличии на них повреждений их эксплуатация запрещается. Внимательно осмотрите газовый шланг на предмет разрывов и трещин. Шланг, имеющий повреждения, подлежит немедленной замене.
- Установите регулятор давления на баллон и закрепите его стандартной накидной гайкой с левой резьбой. При этом между регулятором давления и баллоном должна быть установлена специальная прокладка. Регулятор давления должен быть установлен в горизонтальной плоскости относительно вентиля баллона (Рис. 10).



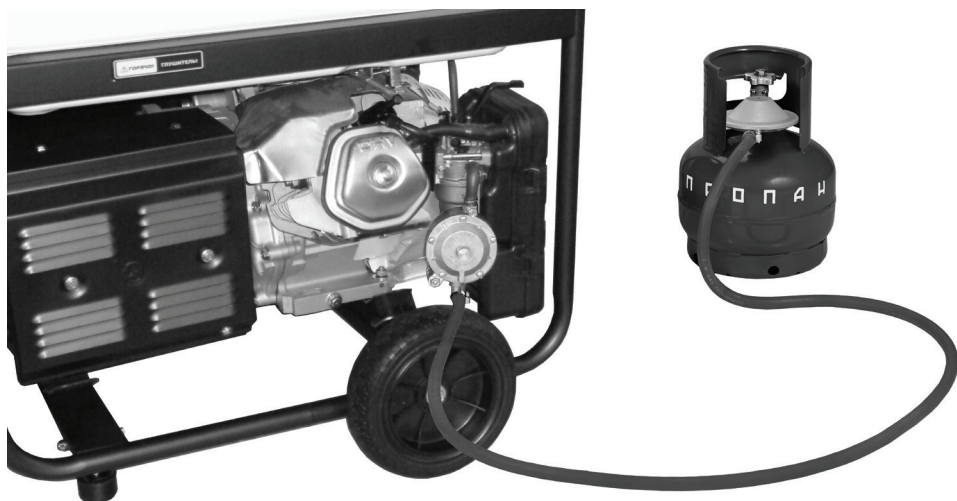


Рис. 10 Подключение газового баллона



### **ПРЕДУПРЕЖДЕНИЕ!**

*Прокладка между баллоном и регулятором давления однократная и повторному использованию не подлежит.*

- Наденьте на выходной штуцер регулятора давления газовый шланг и закрепите его хомутом.



### **ПРИМЕЧАНИЕ!**

*Используйте специальный газовый шланг по ГОСТ 9356-75 без перегибов и изломов длиной не более 3 метров.*

- Проверьте все соединения на герметичность. Нанесите на места соединения газового баллона, регулятора давления и газового шланга мыльную пену, зажмите свободный конец газового шланга, откройте вентиль газового баллона и убедитесь в отсутствии утечки газа. Если пузыри не увеличиваются в размерах - соединение герметично. При обнаружении утечки газа – устраните ее.



### **ПРЕДУПРЕЖДЕНИЕ!**

*Запрещается проверять утечку газа открытым огнём.*

- Закройте вентиль газового баллона.
- Наденьте газовый шланг на входной штуцер газового редуктора генератора и закрепите его хомутом.

### **УСТРОЙСТВО ЗАЩИТНОГО ЗАЗЕМЛЕНИЯ**

Для обустройства защитного заземления на открытой местности необходимо использовать один из следующих заземлителей:

- металлический стержень диаметром не менее 15 мм, длиной не менее 1500 мм;
- металлическую трубу диаметром не менее 50 мм, длиной не менее 1500 мм;
- лист оцинкованного железа размером не менее 1000 x 500 мм.

Любой заземлитель должен быть погружен в землю до постоянно влажных слоев грунта. На заземлителях должны быть оборудованы зажимы или другие устройства, обеспечивающие надежное контактное соединение провода заземления с заземлителем. Противоположный

конец провода соединяется с клеммой заземления генератора. Сопротивление контура заземления должно быть не менее 4 Ом, причем контур заземления должен располагаться в непосредственной близости от генератора.

При установке генератора на объектах, не имеющих контура заземления, в качестве заземлителей могут использоваться находящиеся в земле металлические трубы системы водоснабжения, канализации или металлические каркасы зданий, имеющие соединение с землей. Категорически запрещается использовать в качестве заземлителей трубопроводы горючих и взрывчатых газов и жидкостей! Во всех случаях работа по заземлению должна выполняться специалистом!

Во время работы генератора его клемма защитного заземления должна быть постоянно подключена к заземлителю любого из указанных выше типов.

Подключаемые потребители должны иметь:

- проводник защитного заземления, проходящий в кабеле подключения, при наличии открытых электропроводящих частей корпуса;
- двойную изоляцию всех частей проводящего корпуса при отсутствии проводника заземления в кабеле подключения;
- собственный заземляющий проводник, независимо подключенный к существующему заземлителю, при наличии открытых электропроводящих частей корпуса и отсутствии проводника заземления в кабеле подключения.

## АККУМУЛЯТОРНАЯ БАТАРЕЯ

На генераторе установлена необслуживаемая аккумуляторная батарея 12В/12Ач.



### ВНИМАНИЕ!

*При подключении аккумулятора не перепутайте полярность «+» и «-» батареи, это может вызвать серьезное повреждение стартера и аккумуляторной батареи. Плюсовой провод (красный) подключается к выводу «+» аккумулятора и клемме реле стартера. Минусовой провод (черный) подключается к выводу «-» аккумулятора и картеру двигателя.*



### ВНИМАНИЕ!

*Аккумуляторная батарея должна быть закреплена на генераторе на штатном месте с помощью предусмотренных креплений. Ненадежное крепление батареи приводит к ее механическому повреждению, преждевременному разрушению клемм и коротким замыканиям.*



### ВНИМАНИЕ!

*В период хранения генератора аккумуляторную батарею необходимо заряжать каждые 3 месяца. Перезаряд батареи не допускается.*



### ВНИМАНИЕ!

*Запрещается отсоединять аккумуляторную батарею при работающем двигателе генератора.*

## ЗАПУСК ДВИГАТЕЛЯ

### Запуск двигателя при работе на бензине



### ВНИМАНИЕ!

*Перед каждым запуском двигателя обязательно проверяйте уровень масла в картере.*



### ПРИМЕЧАНИЕ!

*Рекомендуется сначала производить запуск и прогрев двигателя до рабочей температуры на бензине, а затем переходить на газ.*

1. Проверьте уровень масла в картере двигателя и наличие топлива в топливном баке.
2. Закройте воздушную заслонку карбюратора. Для этого переведите рычаг управления воздушной заслонкой в крайнее левое положение (Рис. 11).

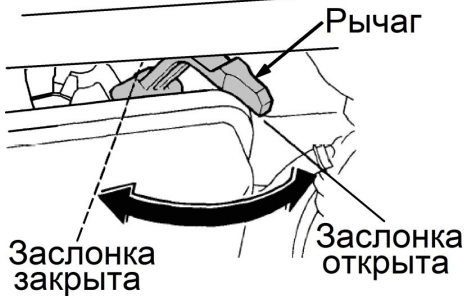


Рис. 11 Рычаг управления воздушной заслонкой

3. Откройте топливный кран переводом рычага в вертикальное положение (Рис. 12).
4. Переведите ключ зажигания в положение «ВКЛ.» (Включено) (Рис. 13).



Рис. 12 Рычаг топливного крана

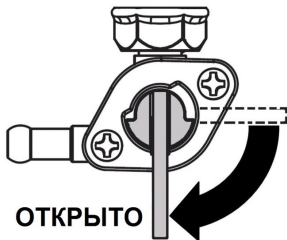


Рис. 13 Замок зажигания

5. Для запуска двигателя ручным стартером:

Проверните коленчатый вал двигателя ручным стартером до тех пор, пока не почувствуете сопротивление, затем медленно опустите ручку стартера вниз. Снова медленно потяните за ручку стартера, пока не почувствуете, что стартер вошел в зацепление с маховиком, после чего, резко и с усилием потяните за ручку стартера и запустите двигатель. При необходимости повторите. После запуска двигателя медленно и плавно верните ручку стартера на место.



### ВНИМАНИЕ!

*Всегда строго выполняйте пункт «5» во избежание динамического удара на детали стартера и поломки стартера.*



### ВНИМАНИЕ!

*Не отпускайте ручку стартера резко с верхнего положения, иначе шнур наматывается на маховик и произойдет поломка стартера. Отпускайте ручку медленно во избежание повреждения стартера. Невыполнение этих требований руководства часто приводит к поломке стартера. Выход стартера из строя не будет считаться гарантийным случаем.*

6. Для запуска двигателя электрическим стартером:

Переведите ключ зажигания в положение «ПУСК ДВИГАТЕЛЯ» (Рис. 13) удерживайте его. После запуска двигателя отпустите ключ зажигания, он автоматически встанет в положение «ВКЛ.».



### ВНИМАНИЕ!

*Удерживайте ключ зажигания в положении «ПУСК ДВИГАТЕЛЯ» не более чем 5 секунд, выход электростартера из строя не будет являться гарантийным случаем. Если двигатель не запустился, повторную попытку разрешается производить не ранее, чем через одну минуту.*



7. По мере прогрева двигателя постепенно открывайте воздушную заслонку. Прогрев двигателя в зависимости от температуры окружающей среды занимает от 1 до 3 минут.



### ПРИМЕЧАНИЕ!

Определить, что двигатель прогрелся можно по следующим признакам: двигатель устойчиво работает при полностью открытой воздушной заслонке и крышка клапанов двигателя теплая.

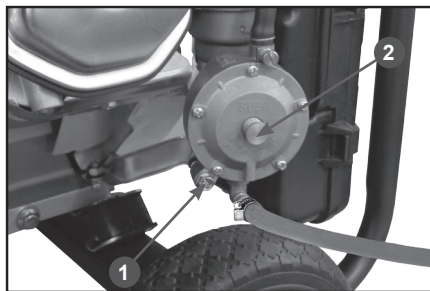
### Запуск двигателя при работе на газе



### ПРЕДУПРЕЖДЕНИЕ!

Запрещается производить переход на альтернативный вид топлива при работающем двигателе!

1. Запустите двигатель генератора на бензине и прогрейте его до рабочей температуры.
2. Закройте топливный кран и дождитесь, пока топливо не будет выработано в карбюраторе и двигатель не остановится самостоятельно.
3. Слейте остатки бензина с карбюратора. Приготовьте подходящую емкость и поместите ее под газовый редуктор генератора. Открутите болт 1 на газовом редукторе генератора (Рис. 14) и слейте бензин в подготовленную для этого емкость. Закрутите болт для слива бензина.



**Рис. 14 Редуктор газовый генератора**  
1. Болт для слива бензина из карбюратора  
2. Кнопка для принудительной прокачки газа



### ПРИМЕЧАНИЕ!

На Рис. 14 показан один из вариантов газового редуктора, где для слива топлива из карбюратора нужно откручивать болт. На генераторе также может быть установлен газовый редуктор, где для слива топлива из карбюратора предусмотрен топливный кран. В этом случае, для слива топлива из карбюратора переведите рычаг топливного крана в положение ON (Открыто). После слива топлива из карбюратора переведите рычаг топливного крана в положение OFF (Закрyто).

4. Закройте воздушную заслонку карбюратора наполовину (установите рычаг управления воздушной заслонкой карбюратора в среднее положение) (Рис. 11).
5. Полностью откройте вентиль газового баллона.
6. Нажмите кнопку 2 на корпусе газового редуктора генератора и держите её примерно 3-5 секунд (Рис. 14).
7. **Для запуска двигателя ручным стартером:**

Проверните коленчатый вал двигателя ручным стартером до тех пор, пока не почувствуете сопротивление, затем медленно опустите ручку стартера вниз. Снова медленно потяните за ручку стартера, пока не почувствуете, что стартер вошел в зацепление с маховиком, после чего, резко и с усилием потяните за ручку стартера и запустите двигатель. При необходимости повторите. После запуска двигателя медленно и плавно верните ручку стартера на место.



### ВНИМАНИЕ!

Всегда строго выполняйте пункт «7» во избежание динамического удара на детали стартера и поломки стартера.

**ВНИМАНИЕ!**

Не отпускайте ручку стартера резко с верхнего положения, иначе шнур наматается на маховик и произойдет поломка стартера. Отпускайте ручку медленно во избежание повреждения стартера. Невыполнение этих требований руководства часто приводит к поломке стартера. Выход стартера из строя не будет считаться гарантийным случаем.

8. **Для запуска двигателя электрическим стартером:**

Переведите ключ зажигания в положение «ПУСК ДВИГАТЕЛЯ» (Рис. 13) удерживайте его. После запуска двигателя отпустите ключ зажигания, он автоматически встанет в положение «ВКЛ».

**ВНИМАНИЕ!**

Удерживайте ключ зажигания в положении «ПУСК ДВИГАТЕЛЯ» не более чем 5 секунд, выход электростартера из строя не будет являться гарантийным случаем. Если двигатель не запустился, повторную попытку разрешается производить не ранее, чем через одну минуту.

9. Откройте воздушную заслонку карбюратора (переведите рычаг управления воздушной заслонкой вправо до упора).

**ОСТАНОВКА ДВИГАТЕЛЯ**

Для остановки двигателя генератора в нормальном рабочем режиме необходимо выполнять следующие действия:

**При работе на бензине:**

1. Отключите последовательно все потребители (Смотри раздел «Правила подключения потребителей»).
2. Переведите выключатель сети в положение «ВЫКЛ».
3. Дайте генератору поработать без нагрузки в течение 1 минуты.

**ВНИМАНИЕ!**

Не глушите двигатель сразу, так как это может привести к резкому повышению температуры внутри двигателя и, как следствие, к выходу его из строя.

4. Поверните ключ зажигания в положение «ВЫКЛ» (Рис. 13).
5. Закройте топливный кран.

**ВНИМАНИЕ!**

Запрещается останавливать двигатель, если к генератору подключена нагрузка.

**ВНИМАНИЕ!**

После остановки двигателя обязательно закройте топливный кран.

**ВНИМАНИЕ!**

Мгновенную остановку двигателя производить только в случае возникновения аварийной или опасной для жизни ситуации.

**При работе на газе:**

1. Отключите последовательно все потребители (Смотри раздел «Правила подключения потребителей»).
2. Переведите выключатель сети в положение «ВЫКЛ».
3. Дайте генератору поработать без нагрузки в течение 1 минуты.

**ВНИМАНИЕ!**

Не глушите двигатель сразу, так как это может привести к резкому повышению температуры внутри двигателя и, как следствие, к выходу его из строя.

4. Закройте вентиль газового баллона.

**ВНИМАНИЕ!**

Запрещается останавливать двигатель, если к генератору подключена нагрузка.

5. Переведите выключатель зажигания в положение «ВЫКЛ».

## ОБКАТКА ДВИГАТЕЛЯ

Первые 5 часов работы генератора являются временем, в течение которого происходит основная приработка деталей друг к другу. Поэтому на этот период соблюдайте следующие требования:

1. В период обкатки не подключайте нагрузку, мощность которой превышает 50% номинальной (рабочей) мощности генератора.
2. В период обкатки не рекомендуется подключать потребители с высокими значениями коэффициента пускового тока.
3. Не обкатывайте двигатель без нагрузки.
4. После обкатки обязательно замените масло (См. раздел «Замена масла»). Масло лучше всего сливать пока двигатель еще не остыл после работы, в этом случае масло сольется более полно и быстро.



### ПРЕДУПРЕЖДЕНИЕ!

*Не оставляйте работающий генератор без присмотра, регулярно проверяйте его в процессе работы. В случае самопроизвольной остановки двигателя немедленно закройте вентиль газового баллона.*

## ОСОБЕННОСТИ ЭКСПЛУАТАЦИИ ГЕНЕРАТОРА В ЗИМНЕЕ ВРЕМЯ

Эксплуатация генератора при отрицательных температурах связана с тяжелым пуском двигателя, повышенным износом деталей и, как следствие, риском выхода из строя. Для предотвращения этого и во избежание затрат на ремонт рекомендуется провести ряд следующих подготовительных мероприятий:

1. Выработать полностью старое топливо, остатки слить через сливное отверстие в нижней части поплавковой камеры карбюратора.
2. Произвести очистку топливного фильтра.

3. Проверить свечу зажигания. Если имеются повреждения, либо на керамическом корпусе наружной части есть коричневый налет необходимо заменить ее новой.
4. Проверить воздушный фильтр, при необходимости обслужить его.
5. Проверить масло, при необходимости заменить его соответствующим сезону.
6. В топливный бак залить свежий высококачественный бензин.
7. При отрицательных температурах бесперебойная работа генератора на смеси пропана и бутана технических (СПБТ) не гарантируется, так как испарение бутановой составляющей смеси газов будет невозможно. Поэтому, во избежание возникновения перебоев в работе генератора при отрицательных температурах заправьте газовый баллон пропаном.

Устойчивый (успешный) запуск двигателя гарантирован при температуре окружающей среды выше  $-5^{\circ}\text{C}$  при отсутствии неисправностей.

При температуре ниже  $-5^{\circ}\text{C}$  запуск двигателя генератора возможен при следующих дополнительных условиях:

1. Генератор перед запуском хранился в теплом помещении при температуре не ниже  $+5^{\circ}\text{C}$ .
  2. Запуск двигателя производит физически крепкий и здоровый человек.
- При возникновении трудностей при запуске:
- Попытайтесь подогреть картер/цилиндр двигателя (не использовать открытый огонь).
  - Выкрутите свечу зажигания, возможно, она залита. Просушите свечу, попробуйте её нагреть: с теплой свечой двигатель запустится быстрее.

**ВНИМАНИЕ!**

В процессе работы не оставляйте работающий генератор на длительное время без присмотра, контроль за работой генератора в этот период должен осуществляться чаще обычного, так как условия эксплуатации являются тяжёлыми.

**ВНИМАНИЕ!**

В процессе работы генератора при температуре окружающей среды ниже  $-10^{\circ}\text{C}$  в трубке системы вентиляции картера происходит образование конденсата и его замерзание. Это приводит к повышению давления в картере двигателя и выдавливанию моторного масла через сальники и прокладки, в результате чего происходит выход двигателя из строя из-за недостаточной смазки. Проверьте трубку системы вентиляции картера на наличие ледяной пробки каждые 30 минут или чаще.

**ВНИМАНИЕ!**

Если вы обнаружили потёки масла на картере двигателя или под генератором – немедленно прекратите работу, отключите потребитель и остановите двигатель. Обратитесь в авторизованный сервисный центр CHAMPION для проверки генератора. В противном случае работа генератора с недостаточным уровнем масла в картере двигателя приведёт к выходу двигателя из строя, что не будет являться гарантийным случаем.

**ВНИМАНИЕ!**

Запрещается эксплуатация генератора при температуре окружающей среды ниже  $-20^{\circ}\text{C}$ , ответственность за возможные неисправности генератора при нарушении данного требования лежит на пользователе.

**ПРАВИЛА ПОДКЛЮЧЕНИЯ (ОТКЛЮЧЕНИЯ) ПОТРЕБИТЕЛЕЙ К ГЕНЕРАТОРУ**

Во время работы генератор должен находиться на ровной горизонтальной поверхности.

**ВНИМАНИЕ!**

Суммарная мощность подключаемых потребителей (с учетом коэффициентов пусковых токов) не должна превышать номинальную мощность генератора. Всегда обязательно учитывайте суммарную мощность всех подключаемых приборов с учетом коэффициентов пусковых токов для каждого прибора.

**ВНИМАНИЕ!**

Не подключайте два, или более генераторов параллельно.

**ВНИМАНИЕ!**

Выход из строя генератора в результате перегрузки по току не будет являться гарантийным случаем.

**ВНИМАНИЕ!**

Подключение генератора к источнику потребления домашнего назначения в качестве источника питания должно быть выполнено дипломированным специалистом, имеющим лицензию и допуск на проведение данного вида работ.

**ВНИМАНИЕ!**

Перед подключением нагрузки к генератору тщательно проверяйте надежность и безопасность электрических соединений. Неправильное электрическое соединение может привести к повреждению генератора или пожару.

**ВНИМАНИЕ!**

Запрещается эксплуатация генератора без подключения нагрузки более 5 минут.



### **ПРИМЕЧАНИЕ!**

*При длительной работе генератора с малой мощностью подключенных потребителей происходит скопление нагара в камере сгорания, на поверхностях поршня и головки цилиндра, поршневых кольцах, выпускном клапане и глушителе. Может происходить залегание поршневых колец, зависание выпускного клапана. Выход двигателя генератора из строя в этом случае не подлежит ремонту по гарантии.*



### **ПРИМЕЧАНИЕ!**

*Для обеспечения нормального температурного режима работы двигателя генератора рекомендуется подключение потребителей с учетом коэффициентов пусковых токов с суммарной мощностью, равной номинальной мощности генератора.*



### **ВНИМАНИЕ!**

*Подключить к генератору потребители с суммарной мощностью, равной номинальной мощности генератора, можно используя только розетку 230В/32А. Подключение к генератору потребителей с суммарной мощностью равной номинальной мощности генератора, используя только одну розетку 230В/16А, может привести к пожару.*

Проверьте надежность соединения заземляющего провода с клеммой заземления на панели управления генератора. Убедитесь, что выключатель сети находится в нижнем положении (ВЫКЛ.).

После прогрева двигателя генератора вставьте вилку сетевого кабеля в розетку на панели управления генератора. После этого переведите выключатель сети в положение «ВКЛ.».

Далее включайте потребители.

1. Первым подключается потребитель, имеющий самый большой пусковой ток.
2. Далее подключаются потребители в порядке убывания пусковых токов.
3. Последним подключается потребитель с коэффициентом пускового тока  $K=1$  (например, лампа накаливания).
4. Отключение потребителей необходимо производить в обратной последовательности.



### **ПРИМЕЧАНИЕ!**

*Пример расчета нагрузки генератора приведен в разделе «14. РАСЧЕТ НАГРУЗКИ ГЕНЕРАТОРА».*



### **ВНИМАНИЕ!**

*Выход генератора из строя в результате нарушения правил подключения/отключения потребителей, не будет являться гарантийным случаем.*

Особое внимание необходимо уделять при подключении к генератору емкостных нагрузок (конденсаторы, газоразрядные лампы, рентгеновская аппаратура).

Иногда такие устройства (стационарные электронные сварочные установки, газоразрядные лампы, устройства плавного пуска) с генератором несовместимы.



### **ВНИМАНИЕ!**

*Генератор может питать нагрузку с емкостной составляющей не более 20% от полной мощности генератора. Чисто емкостная нагрузка вызывает повышение напряжения за пределы допустимого, с последующим повреждением генератора. Генератор при этом не подлежит ремонту по гарантии.*

**КЛЕММЫ 12В****ВНИМАНИЕ!**

Клеммы 12В можно использовать для подключения потребителей мощностью не более 100 Вт и зарядки внешних аккумуляторов напряжением 12 В и ёмкостью не более 40 Ач. Подключение внешнего аккумулятора к клеммам 12В осуществляется с помощью кабеля с зажимами. Вывод аккумулятора «+» через кабель с зажимом подключается к клемме «+» на панели генератора, вывод аккумулятора «-» к клемме «-» на панели генератора.

**ВНИМАНИЕ!**

Если во время зарядки внешнего аккумулятора срабатывает предохранитель (Рис. 3 п. 3) (выскакивает кнопка), значит, аккумуляторная батарея имеет ёмкость больше допустимой, либо сильно разряжена и потребляет слишком большой зарядный ток. Во избежание выхода из строя цепи 12В зарядку этого аккумулятора с помощью клемм 12В следует прекратить. Зарядить аккумулятор большой ёмкости вы можете с помощью зарядного устройства 230В, подключенного к розетке 230В.

**ВНИМАНИЕ!**

При работе генератора не подключайте к выходу 12В аккумулятор, установленный на самом генераторе. Возможен выход из строя генератора. Аккумулятор, установленный на генераторе, имеет отдельную (собственную) систему зарядки.



# 11. ТЕХНИЧЕСКОЕ ОБСЛУЖИВАНИЕ

## ВИДЫ РАБОТ И ПЕРИОДИЧНОСТЬ ТЕХНИЧЕСКОГО ОБСЛУЖИВАНИЯ

Для поддержания высокой эффективности работы генератора необходимо периодически проверять его техническое состояние и выполнять необходимые регулировки. Периодичность технического обслуживания и виды выполняемых работ приведены в Таблице 2 «Виды работ и периодичность технического обслуживания».



### ПРЕДУПРЕЖДЕНИЕ!

Заглушите двигатель и дайте ему остыть перед тем, как выполнять какие-либо работы по техническому обслуживанию.



### ВНИМАНИЕ!

Несвоевременное техническое обслуживание или не устранение проблемы перед работой, может стать причиной поломки устройства. Выход из строя устройства по этой причине не подлежит ремонту по гарантии. Всегда выполняйте работы по техническому обслуживанию по графику, указанному в данном руководстве.



### ВНИМАНИЕ!

Для выполнения технического обслуживания и ремонта используйте только оригинальные запасные части CHAMPION. Выход из строя устройства при использовании запасных частей, расходных материалов, несоответствующих по качеству, а также при использовании неоригинальных запасных частей не подлежит ремонту по гарантии.



### ВНИМАНИЕ!

График технического обслуживания (ТО) применим к нормальным рабочим условиям. Если Вы эксплуатируете устройство в экстремальных условиях, таких как: работа при высоких температурах, при сильной запыленности, необходимо сократить интервалы между ТО.



### ОСТОРОЖНО!

Все работы по техническому обслуживанию выполняются в защитных перчатках на холодном двигателе.



### ВНИМАНИЕ!

Обороты двигателя отрегулированы на заводе-изготовителе для максимальной эффективности работы генератора. Регулировка карбюратора и оборотов двигателя должна выполняться только в авторизованном сервисном центре.



### ВНИМАНИЕ!

Запрещается производить самостоятельную регулировку карбюратора и оборотов двигателя. Выход двигателя из строя из-за самостоятельной неправильно выполненной регулировки карбюратора и оборотов двигателя не будет являться гарантийным случаем.

## ЗАМЕНА МОТОРНОГО МАСЛА



### ПРИМЕЧАНИЕ!

Рекомендуется производить замену масла на теплом двигателе. Это позволит более полно слить отработанное масло.

1. Установите генератор на ровной горизонтальной поверхности.
2. Приготовьте емкость для отработанного масла.
3. Очистите от загрязнений зону вокруг маслозаливной горловины. Извлеките щуп из маслозаливной горловины и протрите его чистой ветошью.
4. Открутите пробку для слива масла и слейте отработанное масло в подготовленную для этого емкость (Рис.15).

**ТАБЛИЦА 2. ВИДЫ РАБОТ И ПЕРИОДИЧНОСТЬ ТЕХНИЧЕСКОГО ОБСЛУЖИВАНИЯ**

Виды работ		Периодичность проведения работ						
Работа	Операции	Перед работой	Каждые 25 часов	Каждые 50 часов	Каждые 6 месяцев или 100 часов	Каждый год или 300 часов	При повреждении	При необходимости
Контрольный осмотр		x					x	x
<b>Техническое обслуживание двигателя</b>								
Проверка крепежных деталей*	Проверить	X					X	X
	Затянуть	X					X	X
Замена моторного масла*	Проверить уровень	X						
	Заменить	Первые 5 часов	Первые 25 часов	X				
Обслуживание воздушного фильтра*	Проверить	X						
	Очистить			X(1)				
	Заменить				X(1)			
Обслуживание фильтра топливного бака*	Проверить	X				X		
	Очистить				X			
	Заменить					X		
Обслуживание топливного бака*	Очистить					X		
Регулировка зазоров клапанов	Проверить					X(2)		
	Отрегулировать							X(2)
Регулировка оборотов двигателя	Проверить					X(2)		
	Отрегулировать							X(2)
Обслуживание топливпровода	Проверить	X						
	Заменить						X(2)	
Обслуживание свечи зажигания*	Проверить			X				
	Заменить				X			X
<b>Техническое обслуживание генератора</b>								
Проверка крепежных деталей*	Проверить	X						
	Затянуть							X
Щетки коллекторные*	Проверить/ Заменить				X		X	X
Контактные кольца ротора	Проверка/ Чистка				X(2)			X(2)

(\*) Данные запчасти и расходные материалы не подлежат замене по гарантии.

(1) Техническое обслуживание должно осуществляться более часто, при работе в пыльных условиях.

(2) Данный вид работ необходимо выполнять в авторизованном сервисном центре.



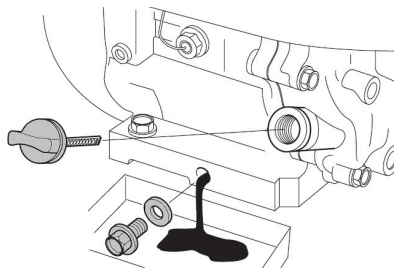


Рис. 15 Замена масла в двигателе

5. Закрутите пробку для слива масла.
6. Залейте рекомендованное масло до необходимого уровня.
7. Закрутите крышку-щуп маслозаливной горловины.
8. Установите на место съемную крышку на панели управления.



### ВНИМАНИЕ!

Своевременно производите замену масла в двигателе. Выход из строя двигателя в результате работы на отработавшем свой ресурс масле, не является гарантийным случаем.

## ОБСЛУЖИВАНИЕ ВОЗДУШНОГО ФИЛЬТРА

Загрязнение воздушного фильтра может препятствовать проходу воздуха для образования воздушно-топливной смеси. Для предотвращения неисправностей двигателя надо осуществлять регулярное обслуживание воздушного фильтра. При работе в условиях повышенной запыленности необходимо чаще обслуживать воздушный фильтр.



### ВНИМАНИЕ!

Запрещается работа генератора с грязным или поврежденным фильтрующим элементом. Запрещается работа генератора без фильтрующего элемента. В противном случае, попадание грязи и пыли приведет к быстрому износу двигателя. Двигатель в данном случае не подлежит ремонту по гарантии.



### ПРЕДУПРЕЖДЕНИЕ!

Поролоновый фильтрующий элемент нужно промывать только теплым мыльным раствором. Запрещается использовать бензин или горючие растворители.

1. Нажмите на фиксаторы и снимите крышку 3 корпуса воздушного фильтра (Рис. 16).
2. Извлеките фильтрующий элемент 2 (Рис. 16).
3. Проверьте целостность и чистоту фильтрующего элемента. При наличии повреждений, разрывов фильтрующий элемент необходимо заменить.

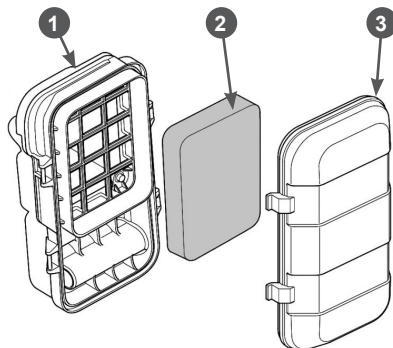


Рис. 16 Обслуживание воздушного фильтра

1. Корпус воздушного фильтра
2. Элемент фильтрующий
3. Крышка воздушного фильтра
4. Фильтрующий элемент – поролоновый. Промойте его теплым мыльным раствором, тщательно отожмите и просушите.
5. Смочите поролоновый фильтрующий элемент специальным или чистым моторным маслом, после чего отожмите излишки масла.
6. Произведите очистку крышки 3 и корпуса 1 воздушного фильтра от грязи и пыли (Рис. 16).
7. Установку фильтрующего элемента произведите в обратной последовательности.

## ОБСЛУЖИВАНИЕ КАРБЮРАТОРА

Через каждые 100 часов работы или один раз в 6 месяцев, а также при переходе на работу на сжиженном газе и при подготовке генератора к хранению необходимо сливать топливо с поплавковой камеры карбюратора. Это также необходимо для слива воды и грязи, которые оседают в карбюраторе в процессе эксплуатации.

1. Приготовьте подходящую емкость и поместите ее под газовый редуктор генератора. 2. Открутите болт 1 на газовом редукторе генератора (Рис. 14) и слейте бензин в подготовленную для этого емкость. Закрутите болт для слива бензина.



### ПРИМЕЧАНИЕ!

На Рис. 14 показан один из вариантов газового редуктора, где для слива топлива из карбюратора нужно откручивать болт. На генераторе также может быть установлен газовый редуктор, где для слива топлива из карбюратора предусмотрен топливный кран. В этом случае, для слива топлива из карбюратора переведите рычаг топливного крана в положение ON (Открыто). После слива топлива из карбюратора переведите рычаг топливного крана в положение OFF (Закрето).

## ОБСЛУЖИВАНИЕ ТОПЛИВНОГО БАКА И ТОПЛИВНЫХ ФИЛЬТРОВ

Сетчатый фильтр, установленный в заливной горловине топливного бака, проверяйте при каждой заправке бака топливом.

Для обслуживания топливного фильтра в горловине топливного бака:

1. Открутите крышку топливного бака (Рис. 20) и извлеките сетчатый пластмассовый фильтр, расположенный под крышкой топливного бака.
2. Удалите частицы грязи и промойте фильтр.

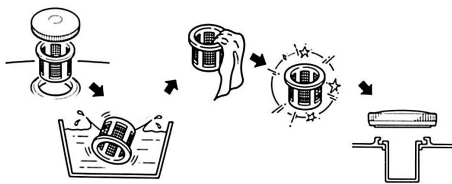


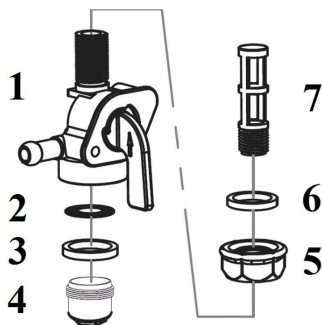
Рис. 17 Обслуживание сетчатого фильтра

3. Внимательно осмотрите фильтр. При обнаружении повреждений на сетке фильтр необходимо заменить.
4. Установите фильтр на место и плотно закройте крышку топливного бака.

Рекомендуется не реже одного раза в течение 300 отработанных часов (или 1 раз в год) производить промывку и очистку топливного бака от грязи и конденсата. Одновременно с очисткой топливного бака необходимо промыть и очистить фильтры в топливном кране.

Для обслуживания топливного бака:

1. Выработайте полностью топливо в топливном баке.
2. Снимите с выходного штуцера топливного крана топливный шланг.
3. Открутите болты крепления и снимите топливный бак с рамы генератора.
4. Ослабьте на 1 оборот затяжку контргайки 5, после чего выкрутите из топливного бака топливный кран в сборе (Рис. 18).
5. Открутите стакан отстойника 4 и слейте из него бензин в подготовленную для этого емкость.
6. Извлеките из корпуса 1 топливного крана уплотнительное кольцо 3 и элемент 2 фильтрующий сетчатый плоский (Рис. 18).
7. Выкрутите из корпуса топливного крана элемент 7 фильтрующий сетчатый трубчатый (Рис. 18).
8. Очистите от грязи и промойте стакан отстойника и фильтрующие элементы. Продуйте каналы топливного крана сжатым воздухом.



**Рис. 18 Устройство топливного крана**

1. Корпус топливного крана
  2. Элемент фильтрующий сетчатый плоский
  3. Кольцо уплотнительное стакана отстойника
  4. Стакан отстойника
  5. Контргайка
  6. Кольцо уплотнительное топливного крана
  7. Элемент фильтрующий сетчатый трубчатый
9. Осмотрите фильтрующие элементы. При обнаружении повреждений и разрывов фильтрующие элементы необходимо заменить.
10. Сборку и установку топливного крана и топливного бака произведите в обратной последовательности.



### **ВНИМАНИЕ!**

*Выход из строя двигателя в результате работы с грязными или поврежденными фильтрующими элементами или грязным топливным баком не будет являться гарантийным случаем.*

## **РЕГУЛИРОВКА ЗАЗОРОВ КЛАПАНОВ**



### **ВНИМАНИЕ!**

*Зазоры в клапанах необходимо проверять через каждые 300 часов работы.*

Зазор впускного клапана:  $0,1 \pm 0,02$  мм (холодный двигатель).

Зазор выпускного клапана:  $0,15 \pm 0,02$  мм (холодный двигатель).



### **ВНИМАНИЕ!**

*Данная операция должна осуществляться в авторизованном сервисном центре.*

## **ОБСЛУЖИВАНИЕ СВЕЧИ ЗАЖИГАНИЯ**

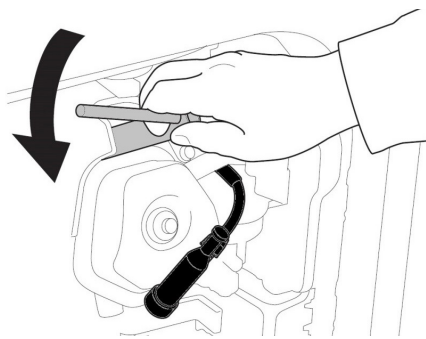
Рекомендованная свеча зажигания F6TC или её аналоги (CHAMPION- N9YC, NGK- BP6ES, DENSO- W20EX-U).



### **ВНИМАНИЕ!**

*Работа двигателя со свечой зажигания, отличной по своим параметрам от рекомендованной, может привести к выходу двигателя из строя. Выход двигателя из строя по этой причине не будет являться гарантийным случаем.*

1. Снимите со свечи зажигания колпачок высоковольтного провода и удалите грязь вокруг свечи зажигания.
2. Открутите свечу зажигания свечным ключом (Рис. 19).



**Рис. 19 Обслуживание свечи зажигания**



### **ВНИМАНИЕ!**

*Никогда не откручивайте свечу, пока двигатель полностью не остыл – существует опасность повреждения резьбовой части головки цилиндра.*

3. Проверьте свечу зажигания, если электроды изношены или повреждена изоляция, замените её.

4. Измерьте зазор А между электродами свечи зажигания специальным щупом В (Рис. 20). Зазор должен быть 0,7-0,8 мм (Рис. 20). При увеличении или уменьшении требуемого зазора, рекомендуется заменить свечу, так как регулировка зазора может привести к изменению качества искрообразования.

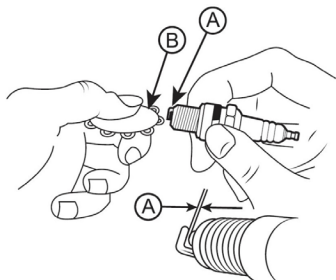


Рис. 23 Обслуживание свечи зажигания  
А - Щуп, В - Зазор

5. Аккуратно закрутите свечу зажигания руками.
6. После того, как свеча зажигания установлена на место, затяните её свечным ключом.
7. Установите на свечу зажигания колпачок высоковольтного провода.



### ВНИМАНИЕ!

При установке новой свечи зажигания для обеспечения требуемой затяжки, закрутите свечу ключом еще на 1/2 оборота после посадки буртика свечи на уплотнительную шайбу. При установке бывшей в эксплуатации свечи зажигания, для обеспечения требуемой затяжки закрутите свечу ключом еще на 1/4- 1/8 оборота после посадки буртика свечи на уплотнительную шайбу.



### ВНИМАНИЕ!

Свеча зажигания должна быть надежно затянута. Не затянутая должным образом или чрезмерно затянутая свеча зажигания может привести к повреждению двигателя.

## 12. ХРАНЕНИЕ, ТРАНСПОРТИРОВАНИЕ, РЕАЛИЗАЦИЯ И УТИЛИЗАЦИЯ

### ХРАНЕНИЕ

Назначенный срок хранения 5 лет. По истечении срока хранения устройство направляется в авторизованный сервисный центр для принятия решения об установлении новых сроков хранения и службы, или утилизации.

Генератор следует хранить в сухом, не запыленном помещении.

При хранении должна быть обеспечена защита генератора от атмосферных осадков.

Наличие в воздухе паров кислот, щелочей и других агрессивных примесей не допускается.

Устройство во время хранения должно быть недоступно для детей.

Если предполагается, что устройство не будет эксплуатироваться длительное время, то необходимо выполнить специальные мероприятия по консервации.



### ПРИМЕЧАНИЕ!

*Все работы по консервации проводятся на холодном двигателе.*

1. Слейте топливо из топливного бака и карбюратора.
2. При необходимости замените масло в двигателе.
3. Снимите колпачок высоковольтного провода со свечи зажигания. Открутите свечу зажигания и залейте в цилиндр двигателя примерно 5мл чистого моторного масла. Затем закрутите свечу зажигания руками на место, но не устанавливайте на свечу зажигания колпачок высоковольтного провода. Несколько раз плавно потяните за шнур стартера для того, чтобы масло распределилось по цилиндру. Плавно

потяните за ручку стартера до возникновения сопротивления. Отпустите ручку стартера. Теперь выпускной и выпускной клапаны двигателя закрыты, и цилиндр защищен от коррозии.

4. Затяните свечу зажигания свечным ключом и установите на свечу зажигания колпачок высоковольтного провода.
5. Очистите ребра цилиндра от загрязнений, обработайте все поврежденные места, и покройте участки, которые могут заржаветь, тонким слоем масла. Смажьте рычаги управления при необходимости универсальной смазкой CHAMPION EP-0.
6. Накройте генератор плотным материалом, который надежно защитит его от пыли.



### ВНИМАНИЕ!

*Бензин окисляется и портится во время хранения. Старое топливо оставляет смолистые отложения, которые загрязняют топливную систему и могут быть причиной выхода двигателя из строя. Гарантия не распространяется на повреждение топливной системы или двигателя, вызванные пренебрежительной подготовкой к хранению.*

### ВВОД В ЭКСПЛУАТАЦИЮ ПОСЛЕ ХРАНЕНИЯ

Подготовьте генератор к работе в соответствии с разделом ПОДГОТОВКА К РАБОТЕ И ЭКСПЛУАТАЦИЯ.

Перед запуском двигателя обязательно проведите предварительный осмотр.

Проверьте соединение движущихся частей, отсутствие поломок деталей, которые влияют на работу двигателя. Если двигатель имеет повреждения, устраните их перед эксплуатацией.

Для возобновления работы после длительного хранения:

1. Снимите колпачок высоковольтного провода со свечи зажигания. Открутите свечу зажигания.
2. Несколько раз интенсивно дерните за ручку стартера, чтобы удалить лишнее масло из камеры сгорания.
3. Обслужите свечу или установите новую свечу зажигания. Закрутите свечу зажигания и установите на свечу зажигания колпачок высоковольтного провода.

Если топливо было слито во время подготовки к хранению, заполните топливный бак свежим бензином.

Если Вы храните канистру с бензином для дозаправки, убедитесь, что она содержит свежий бензин.

Если цилиндр был покрыт маслом во время подготовки к хранению, двигатель после запуска может немного дымить. Это нормально.

Запрещается хранение баллонов с газом в индивидуальных жилых домах, квартирах и жилых комнатах, а также на кухнях, на путях эвакуации, в цокольных этажах, в подвальных и чердачных помещениях, на балконах и лоджиях. Запрещается допускать соприкосновение электрических проводов с баллонами со сжиженным газом.

## ТРАНСПОРТИРОВАНИЕ

Устройство можно транспортировать любым видом закрытого транспорта в упаковке производителя или без нее с сохранением изделия от механических повреждений, атмосферных осадков, воздействия химически активных веществ. Наличие в воздухе паров кислот, щелочей и других агрессивных примесей не допускается.

Перед транспортированием устройства любым видом транспорта необходимо слить все горюче-смазочные материалы и технические жидкости (топливо, моторное масло, трансмиссионное масло,

гидравлическое масло, антифриз и т.д.).

Во время погрузочно-разгрузочных работ устройством не должно подвергаться ударам, падениям и воздействию атмосферных осадков.

При транспортировании устройства любым видом транспорта устройство должно находиться в рабочем положении и быть надежно закреплено, чтобы исключить его наклон и опрокидывание. Наклон устройства в любую сторону более 15° запрещается.

Условия транспортирования устройства при воздействии климатических факторов:

- температура окружающего воздуха от минус 40 до плюс 40°C;
- относительная влажность воздуха не более 80% при 20°C.

Перенос генератора с одного рабочего места на другое производится за раму.

## РЕАЛИЗАЦИЯ

Реализация устройства осуществляется в соответствии с законами государственного регулирования торговой деятельности в стране, правилами реализации товаров в предприятиях, а также иными подзаконными нормативными правовыми актами в стране, где реализуется устройство.

## УТИЛИЗАЦИЯ

Срок службы устройства составляет 5 лет при условии выполнения всех требований данного руководства по эксплуатации. По окончании срока службы утилизация устройства должна производиться в соответствии с нормами, действующими в стране, где эксплуатируется устройство.



### ПРИМЕЧАНИЕ!

*Не выбрасывайте устройство вместе с бытовым мусором. Для утилизации устройства обратитесь в специализированные пункты переработки вторичного сырья.*

## 13. ПОИСК И УСТРАНЕНИЕ НЕИСПРАВНОСТЕЙ

### НЕИСПРАВНОСТИ ДВИГАТЕЛЯ

<i>Возможная причина</i>	<i>Метод устранения</i>
<b>Электрический стартер не работает</b>	
Аккумуляторная батарея не подключена	Подключите аккумуляторную батарею
Аккумуляторная батарея разряжена или неисправна	Зарядите или замените аккумуляторную батарею
Неисправен замок зажигания	Замените замок зажигания*
Неисправно реле электрического стартера	Замените реле электрического стартера*
Неисправен электрический стартер	Замените электрический стартер*
<b>Двигатель не запускается на бензине</b>	
Пустой топливный бак	Залейте топливо в топливный бак
Не поступает топливо в карбюратор	Откройте топливный кран
Некачественное или старое топливо	Замените топливо
При запуске ручным стартером ключ зажигания находится в положении OFF (ВЫКЛ.)	Установите ключ зажигания в положение ON (ВКЛ.)
Воздушная заслонка карбюратора открыта	Закройте воздушную заслонку карбюратора
Неисправна свеча зажигания	Замените свечу зажигания
<b>Двигатель не запускается на газе</b>	
Двигатель холодный	Запустите и прогрейте двигатель на бензине
Газовый баллон пустой	Заправьте баллон
Нет подачи газа	Откройте вентиль баллона
Высокое давление газа на входе в газовый редуктор генератора - регулятор давления на газовом баллоне не установлен/неисправен	Установите/замените регулятор давления на газовом баллоне
Неисправна свеча зажигания	Замените свечу зажигания
<b>Двигатель останавливается</b>	
Закончилось топливо	Залейте топливо в топливный бак
Засорен воздушный фильтр	Проведите техническое обслуживание фильтра
Неправильная работа карбюратора	Отрегулируйте или замените карбюратор
Неисправна свеча зажигания	Замените свечу зажигания
<b>Двигатель не развивает мощности</b>	
Рычаг управления воздушной заслонкой карбюратора не установлен в положение ОТКРЫТО	Установите рычаг управления воздушной заслонкой карбюратора в положение ОТКРЫТО



<i>Возможная причина</i>	<i>Метод устранения</i>
Засорен воздушный фильтр	Проведите техническое обслуживание фильтра
Износ поршневых колец	Замените поршневые кольца*
Неправильная работа карбюратора	Отрегулируйте или замените карбюратор*
<b>Двигатель дымит, выхлопные газы голубого цвета</b>	
Увеличенный зазор между стержнем клапана и направляющей втулкой	Замените изношенные детали*
Предельный износ поршня, цилиндра	Замените изношенные детали*
Предельный износ поршневых колец	Замените кольца*
Повышенный уровень масла в картере	Слейте излишки масла из картера
<b>Двигатель дымит, выхлопные газы черного цвета</b>	
Перегрузка двигателя	Уменьшите нагрузку на двигатель
Засорен воздушный фильтр	Проведите техническое обслуживание фильтра
<b>В картере увеличивается уровень масла, бензин в масле</b>	
Топливный кран постоянно открыт	После остановки двигателя всегда закрывайте топливный кран. Замените масло в двигателе
<b>Повышенный расход масла</b>	
Увеличенный зазор между стержнем клапана и направляющей втулкой	Замените изношенные детали*
Износ цилиндропоршневой группы	Замените*
Засорен воздушный фильтр	Проведите техническое обслуживание фильтра
Износ маслосъемного колпачка	Замените маслосъемный колпачок*
<b>Неустойчивая работа двигателя</b>	
Неправильные зазоры клапанов	Проверьте и отрегулируйте зазоры клапанов*
Неисправность регулятора оборотов	Найдите и устраните причину*
Неправильная работа карбюратора, либо его засорение	Отрегулируйте, прочистите карбюратор*
<b>Стук в головке цилиндра</b>	
Увеличенные зазоры в клапанном механизме	Отрегулируйте зазор, при большом износе замените изношенные детали*
Увеличенный зазор между шатуном и поршневым пальцем	Замените изношенные детали*
<b>Посторонний шум</b>	
Внутренние повреждения двигателя	Обратитесь в авторизованный сервисный центр



## НЕИСПРАВНОСТИ ГЕНЕРАТОРА ПЕРЕМЕННОГО ТОКА

<i>Возможная причина</i>	<i>Метод устранения</i>
<b>Слишком высокое напряжение</b>	
Неисправен блок AVR	Замените блок AVR
Нормальное напряжение без нагрузки, но низкое при нагрузке	
Низкие обороты двигателя при нагрузке	Отрегулируйте обороты двигателя*
Слишком большая нагрузка	Уменьшите нагрузку
Неисправен блок AVR	Замените блок AVR
<b>Нестабильное напряжение</b>	
Плохие контакты в соединениях проводов	Проверьте контакты*
Непостоянные обороты двигателя	Отрегулируйте обороты двигателя*
Плохой контакт щеток и контактных колец ротора	Проверьте, при необходимости замените щетки, почистите контактные кольца ротора*
Неисправны щетки	Замените щетки
<b>Шум при работе генератора</b>	
Неисправен подшипник ротора	Замените подшипник*

(\*). Указанные работы необходимо выполнять в авторизованном сервисном центре.

Если неисправность своими силами устранить не удалось обратиться в авторизованный сервисный центр.

При возникновении других неисправностей, не указанных в таблице, обратитесь в авторизованный сервисный центр.

## 14. РАСЧЕТ НАГРУЗКИ ГЕНЕРАТОРА

Для расчета нагрузки генератора необходимо знать номинальную мощность потребителей электрической энергии и коэффициенты (K) пускового тока (если у нагрузок есть реактивная составляющая). Значения коэффициентов пускового тока приведены в Таблице 3.

Данные, приведенные в таблице, являются усредненными и не отражают реальной ситуации для каждого конкретного случая. Потребители (электрические устройства), оснащенные системой «плавного пуска» обладают более низкими коэффициентами пусковых токов. Точные значения коэффициента пускового тока необходимо получить у производителя устройства.

### Примерный расчет необходимой мощности генератора:

Необходимо подключить ручной электрический рубанок с мощностью двигателя  $P=1000$  Вт и  $\cos\varphi=0,8$ . Полная мощность, которую рубанок будет потреблять от генератора  $1000:0,8=1250$  ВА. Собственный  $\cos\varphi$  генератора принят равным 1, при этом полная номинальная мощность генератора пересчитана в Вт для удобства расчетов. Если учесть минимально необходимый запас в 25% и коэффициент пусковых токов, указанный в таблице, то для нормального запуска и работы рубанка необходима мощность примерно  $P=(1250 \times 2) + 25\% = 3125$  Вт.

**ВЫВОД:** для нормальной работы электрического рубанка мощностью 1000Вт необходим генератор с номинальной мощностью 3125 Вт.

ТАБЛИЦА 3.

### ЗНАЧЕНИЯ КОЭФФИЦИЕНТОВ ПУСКОВЫХ ТОКОВ (K)

Лампа накаливания	1
Кухонная плита, электрочайник	1
Тепловой обогреватель	1
Телевизор, музыкальный центр	1
Люминесцентная лампа	1,5
Ртутная лампа	2
Микроволновая печь	2
Цепная пила, рубанок, сверлильный станок, шлифмашина, газонокосилка, триммер, кассовый аппарат, бетономеситель	2-3
Мойка высокого давления, дрель, фрезерный станок, перфоратор	3
Холодильник, морозильник, кондиционер	3
Стиральная машина	4
Компрессор	5
Погружной насос, электромясорубка	7

## 15. ГАРАНТИЙНЫЕ ОБЯЗАТЕЛЬСТВА

Гарантийный срок эксплуатации устройства составляет 12 месяцев со дня продажи в розничной сети для устройств любительского типа.

Любительский тип устройства CHAMPION используется только в личных целях, не связанных с профессиональной или предпринимательской деятельностью, в противном случае гарантийный срок составляет две недели.



### ПРИМЕЧАНИЕ!

*Любительский тип устройства подразумевает использование для бытовых нужд не более 150 часов в год.*

Претензии по качеству принимаются только при условии, что обнаруженные недостатки и рекламация заявлены в течение гарантийного срока, установленного на устройство.

Претензии по комплектности и внешнему виду товара после передачи товара Покупателю не принимаются.

**Для гарантийного обслуживания устройство предоставляется в сервисный центр:**

- с остатком топлива в топливном баке не менее 1/3 от общего объёма бака;
- в чистом виде.

При несоблюдении этих требований сервисный центр имеет право отказать вам в гарантийном обслуживании.

В течение гарантийного срока рекомендуется проходить техническое обслуживание устройства (услуги платные).

### ГАРАНТИЙНОЕ ОБСЛУЖИВАНИЕ НЕ РАСПРОСТРАНЯЕТСЯ:

1. На устройство, у которого серийный номер неразборчив или удален.
2. На устройство, эксплуатировавшееся с нарушением требований руководства по эксплуатации, в том числе, если использовались не рекомендо-

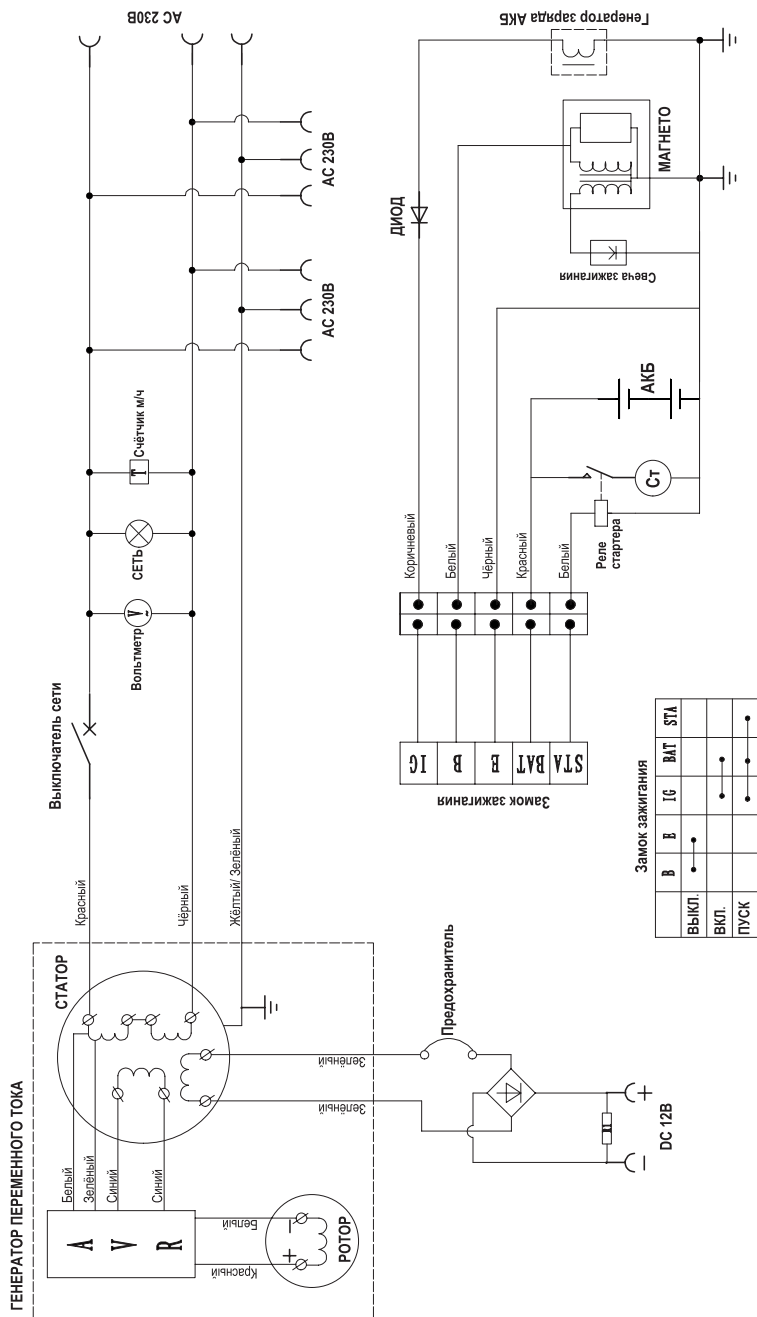
ванные заводом-изготовителем расходные материалы.

3. На устройство, которое вышло из строя в результате естественного износа из-за интенсивного использования.
4. На устройство, подвергшееся самостоятельному ремонту или разборке.
5. На устройство с повреждениями, возникшими вследствие эксплуатации с не устранёнными перед работой неисправностями, конструктивными изменениями или повреждениями, возникшими вследствие технического обслуживания, ремонта лицами или организациями, не имеющими соответствующих полномочий.
6. На устройство, имеющее повреждения, дефекты, вызванные внешними механическими, термическими, химическими повреждениями, небрежным обращением, стихийными бедствиями, а также замерзанием жидкости внутри устройства.
7. На устройство, имеющее повреждения, вызванные попаданием внутрь устройства, а также в рабочие органы устройства посторонних предметов, жидкостей, а также засорением вентиляционных отверстий, масляных каналов.
8. На устройство с оплавленными внутренними деталями или прожогами электронных плат.
9. На устройство с обугленной или оплавленной первичной обмоткой сварочного трансформатора (для сварочного генератора);
10. На устройство, вышедшее из строя вследствие нарушения правил подключения потребителей, что привело к повреждению статора из-за перекося фаз (для трёхфазного генератора).
11. На детали и узлы: колёса, резиновые опоры, резинотехнические изделия, угольные щетки, лампочки, защитные устройства, в том числе автоматы защиты и выключатели сети.

## **ГАРАНТИЙНОЕ ОБСЛУЖИВАНИЕ НЕ РАСПРОСТРАНЯЕТСЯ НА ДВИГАТЕЛИ ВНУТРЕННЕГО СГОРАНИЯ:**

1. На неисправности и повреждения, возникшие из-за использования топлива, не соответствующего государственным стандартам качества.
2. На неисправности и повреждения, возникшие из-за использования загрязненного или старого (хранившегося более 3 месяцев) топлива; топлива хранившегося в таре, не предназначенной специально для хранения горюче-смазочных материалов; использования любых других видов топлива, кроме указанного в руководстве по эксплуатации.
3. На неисправности и повреждения, возникшие из-за пренебрежительной подготовки к хранению (оставление бензина в топливной системе двигателя на длительный срок (более 30 дней)).
4. На неисправности и повреждения двухтактного двигателя, возникшие из-за: использования несоответствующего типа масла; работы на топливной смеси с неправильным соотношением масло-бензин.
5. На неисправности и повреждения четырехтактного двигателя, возникшие из-за: эксплуатации без масла в картере двигателя, с недостаточным количеством масла в картере двигателя; использования масла, не соответствующего температуре окружающей среды; несвоевременной замены масла (несоблюдения графика технического обслуживания).
6. На неисправности и повреждения (в том числе на повреждения (задиры) цилиндропоршневой группы 2х-тактного двигателя), возникшие из-за регулярной и длительной (более 5 минут) работы двигателя на холостых или пониженных оборотах, или без нагрузки/с недостаточной нагрузкой (менее 50% от номинальной мощности генератора).
7. На неисправности и повреждения, возникшие из-за эксплуатации 4-тактного бензинового двигателя при температуре ниже минус 20°C (обмерзание системы вентиляции картера, выдавливание масла через сальники и уплотнения двигателя, повреждения двигателя из-за недостатка смазки).
8. На неисправности и повреждения, возникшие из-за использования таких средств для облегчения запуска, как «Пусковая аэрозоль», «Холодный старт», «Быстрый старт» и им подобных.
9. На неисправности и повреждения, возникшие при перегреве двигателя из-за загрязнения ребер охлаждения цилиндра, масляного радиатора двигателя, отверстий на кожухе маховика и ручном стартере двигателя, по иным причинам, затрудняющим нормальный теплообмен двигателя с окружающей средой.
10. На неисправности и повреждения, возникшие из-за использования свечи зажигания, отличной по своим параметрам от рекомендованной руководством по эксплуатации.
11. На неисправности и повреждения, возникшие из-за неправильной подготовки воздушного фильтра к работе или неправильной сборки воздушного фильтра пользователем (если предусмотрен конструкцией).
12. На неисправности и повреждения, возникшие из-за эксплуатации двигателя с грязными или поврежденными фильтрующими элементами воздушного или топливного фильтров, или без фильтрующих элементов (если предусмотрены конструкцией, в том числе конструкцией генераторной установки).
13. На детали и узлы двигателя: свечи, фильтры, карбюраторы, редукторы (двигатель газ-бензин), топливные насосы, форсунки, детали стартерной группы (в т. ч. электрического стартера), резинотехнические изделия.

# 16. ЭЛЕКТРИЧЕСКАЯ СХЕМА









**ПРОИЗВОДИТЕЛЬ  
ОСТАВЛЯЕТ ЗА СОБОЙ ПРАВО  
БЕЗ ПРЕДВАРИТЕЛЬНОГО УВЕДОМЛЕНИЯ  
ВНОСИТЬ ИЗМЕНЕНИЯ В КОМПЛЕКТНОСТЬ,  
КОНСТРУКЦИЮ ОТДЕЛЬНЫХ ДЕТАЛЕЙ И УЗЛОВ,  
НЕ УХУДШАЮЩИЕ КАЧЕСТВО ИЗДЕЛИЯ.  
ПОСЛЕ ПРОЧТЕНИЯ РУКОВОДСТВА  
СОХРАНИТЕ ЕГО В ДОСТУПНОМ  
И НАДЕЖНОМ МЕСТЕ\*.**

Адреса сервисных центров в вашем регионе вы можете найти на сайте

**WWW.CHAMPIONTOOL.RU**

Импортер: ООО «Северо-Западная инструментальная компания»

Адрес: 195009, г. Санкт-Петербург, ул. Комсомола, д.1-3, лит.Д, пом.203

Производитель: FUJIAN EVERSTRONG LEGA POWER EQUIPMENTS CO., LTD

Адрес: Китай, No. 2802, International Financial Center, No. 1, Wanglong 2nd Road, Taijiang District, Fuzhou, China

тел.: 0086-591-87277576